

PFAFF®

hobbylock™ 2.5



Handleiding



VEILIGHEIDSINSTRUCTIES

Deze huishoudnaaimachine voldoet aan de eisen van IEC/EN 60335-2-28.

Elektrische aansluiting

Deze naaimachine moet worden gebruikt met het voltage dat is aangegeven op het betreffende plaatje.

Opmerkingen over de veiligheid

- Deze naaimachine is niet bedoeld voor gebruik door personen (ook kinderen) met verminderde lichamelijke, zintuiglijke of mentale functies, of met onvoldoende ervaring en kennis, tenzij ze onder toezicht staan of geïnstrueerd worden over het gebruik van de naaimachine door een persoon die verantwoordelijk is voor hun veiligheid.
- Kinderen moeten onder toezicht staan, zodat ze niet met de naaimachine kunnen spelen.
- Een naaimachine mag nooit zonder toezicht met de stekker in het stopcontact blijven staan.
- Verwijder direct na gebruik en voordat u de machine schoonmaakt de stekker van de naaimachine uit het stopcontact.
- Schakel de naaimachine uit ("O") wanneer u iets wilt veranderen in de omgeving van de naald, zoals een draad door de naald halen, een andere naald plaatsen, een andere naaivoet plaatsen en dergelijke.
- Gebruik de naaimachine nooit als het snoer of de stekker beschadigd zijn.
- Houd uw vingers uit de buurt van alle bewegende delen. Wees vooral voorzichtig in de buurt van de naaimachinaald.
- Draag een veiligheidsbril.
- Gebruik deze naaimachine alleen voor de werkzaamheden waarvoor de naaimachine bedoeld is en zoals die worden beschreven in deze handleiding. Gebruik alleen hulpstukken die door de producent zijn aanbevolen zoals in deze handleiding wordt beschreven.
- Haal altijd de stekker uit het stopcontact voordat u het lampje vervangt. Vervang het lampje door het zelfde type (voltage en watt).



Let op! Dit product moet op een veilige manier gerecycled worden volgens de geldende nationale wetgeving voor elektrische/elektronische producten. Raadpleeg bij twijfel uw leverancier voor advies.

Inhoudsopgave

Inleiding

Machineonderdelen.....	4
Accessoires.....	5
Optionele accessoires van INSPIRA™.....	6

Vorbereidingen

Het voetpedaal en de stroomvoorziening aansluiten.....	7
De spoelhouder opzetten.....	7
De uitschuifbare garenhouder opzetten.....	7
Voorklep.....	8
Openen.....	8
Sluiten.....	8
Het afvalzakje bevestigen.....	8
Persvoetlichter.....	8
Naaivoet verwisselen.....	8
Informatie over de naald.....	9
De naalden vervangen.....	9
Beweegbaar bovenmes.....	9
Uitschakelen, positie B.....	9
Inschakelen, positie A.....	9
2-draads overlockconverter.....	10
Inschakelen.....	10
Uitschakelen.....	10
Het instelhaakje instellen.....	10

Draad inrijgen

Algemene inrijg-informatie.....	11
De bovenste grijper (rood) inrijgen.....	12
De onderste grijper (geel) inrijgen.....	13
De rechter naald inrijgen (groen).....	14
De linker naald inrijgen (blauw).....	15
Draadinsteker.....	16
Garen verwisselen.....	16

Steken en naaitechnieken

Stekenoverzicht.....	17
Beginnen met naaien.....	21
Spelden plaatsen.....	21
Een draadketting maken.....	21

Flatlocksteken naaien.....	22
Standaard flatlocksteek.....	22
Decoratieve flatlocksteek.....	22
Laddersteek.....	22
Een rolzoom naaien.....	23
Naaitips.....	23
Plooien naaien.....	23
In cirkels naaien.....	23
De draadketting vastzetten.....	23
Naaien met dikke decoratieve garens in de grijpers.....	23
Vlechten door een draadketting te maken.....	23

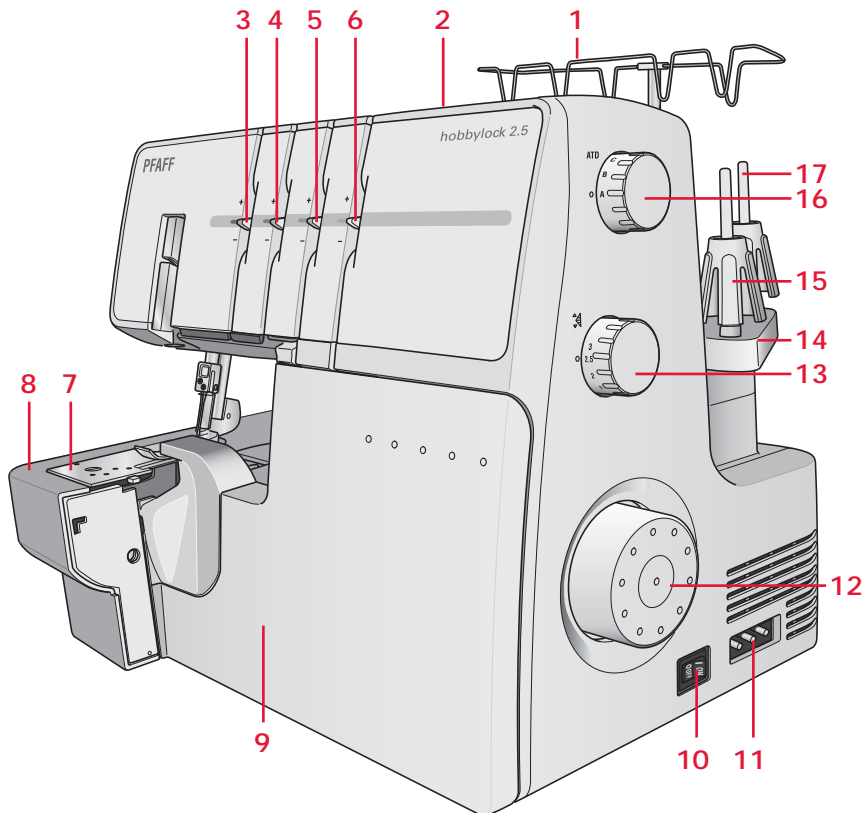
Steken aanpassen

Steekbreedte aanpassen.....	24
De breedte aanpassen met de naaldpositie.....	24
De breedte aanpassen met de snijbreedteknoop.....	24
De persvoetdruk aanpassen.....	24
De steeklengte aanpassen.....	24
Differentieel transport aanpassen.....	25
Gerimpelde overlock (elastische, gebreide stoffen).....	25
Elastische overlock (dunne stoffen).....	25

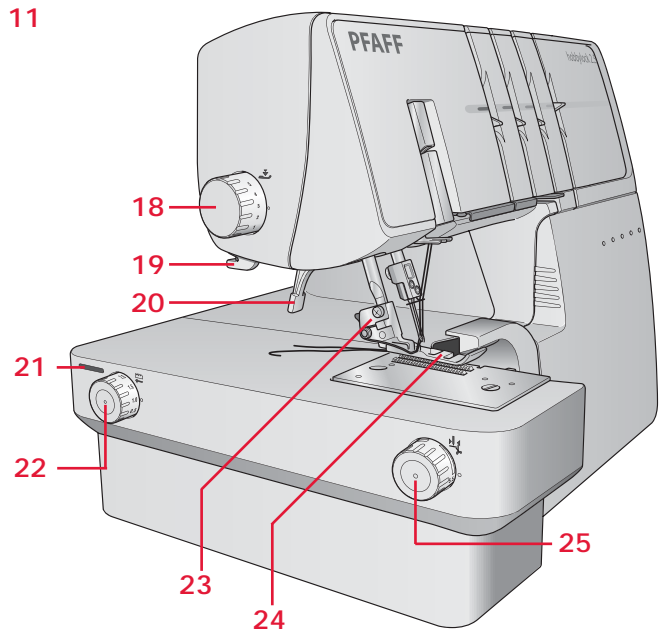
Onderhoud

Nauwkeurige afstelling van de draadspanning..	26
Machineonderhoud.....	28
Reinigen.....	28
Oliën.....	28
Het beweegbare bovenmes vervangen.....	28
Het lampje vervangen.....	29
Opslag.....	29
Onderhoud.....	29
Problemen oplossen.....	30
Machinespecificaties.....	31
Intellectueel eigendom.....	31

Machineonderdelen



1. Uitschuifbare garenhouder
2. Handvat
3. Hendel voor de fijne afstelling van de draadspanning van de linker naald (blauw)
4. Hendel voor de fijne afstelling van de draadspanning van de rechter naald (groen)
5. Hendel voor de fijne afstelling van de draadspanning van de bovenste grijper (rood)
6. Hendel voor de fijne afstelling van de draadspanning van de onderste grijper (geel)
7. Steekplaat
8. Uitbreiding werkruiimte
9. Voorklep
10. Aan-/uit- en lichtschakelaar
11. Voetpedaal/aansluiting snoer
12. Handwiel
13. Steeklengteknop
14. Spoelhouder
15. Garenkloshouder
16. Automatische draadspanningsknop (ADK)
17. Garenpen



18. Knop voor aanpassen persvoetdruk
19. Draadafsnijder
20. Persvoetlichter
21. Gat voor aanschuiftafel (optioneel accessoire, onderdeelnummer 416384201)
22. Knop voor aanpassen differentieel transport
23. Persvoethouder
24. Naaivoet
25. Knop voor snijbreedte

26. Beweegbaar bovenmes

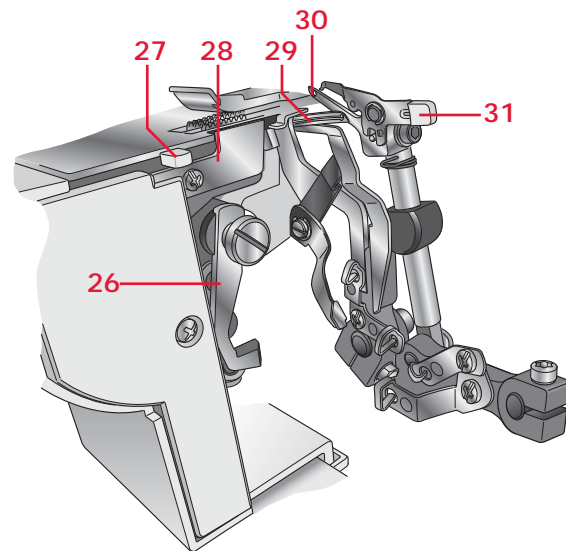
27. Instelhaakje

28. Vast ondermes

29. Onderste grijper

30. Bovenste grijper

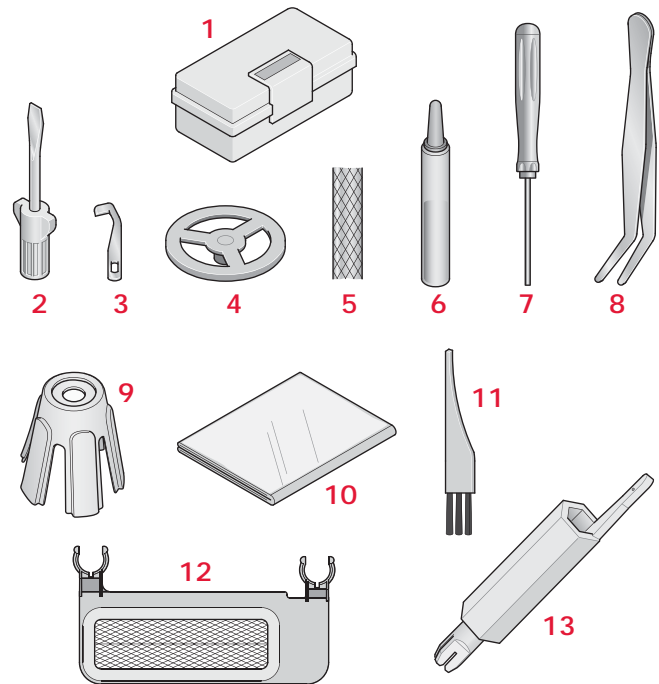
31. 2-draadsconvector



Accessoires

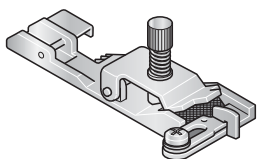
De accessoires zitten in de accessoiredoos.

1. Accessoiredoos
2. Schroevendraaier
3. Mesje (voor het beweegbare bovenmes)
4. Garenafrolschijven (4)
5. Garennetjes (4)
6. Oliebusje
7. Inbussleutel
8. Pincet
9. Garenkloshouders (4)
10. Stofkap
11. Kwastje
12. Afvalzakje
13. Draadinsteker
14. Naalden (niet afgebeeld) systeem ELx705 met drie naalden maat 14/90 en twee naalden maat 12/80. Twee naalden maat 14/90 zitten bij levering in de machine.



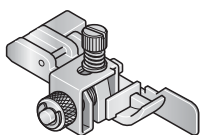
Optionele accessoires van INSPIRA™

Speciaal voor deze machine gemaakte optionele naaivoeten zijn verkrijgbaar bij uw PFAFF® dealer. De naaivoet met kliksysteem die op deze machine wordt gebruikt, kan eenvoudig worden verwijderd en vervangen.



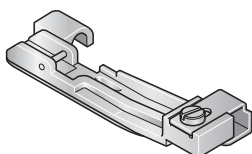
Elastiekvoet 620 08 65-96

De elastiekvoet geleidt smal elastiek (6-12 mm) en rekt het uit terwijl u het op stof naait. Ideaal voor sportkleding, lingerie en andere technieken waarbij elastiek wordt gebruikt.



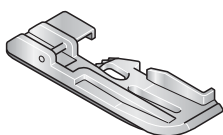
Blindzoom- & kantvoet 620 08 69-96

De blindzoomvoet is perfect voor het naaien van onzichtbare zomen en voor het aanbrengen van kant. De zoom wordt in één stap genaaid, afgewerkt en afgesneden.



Parelvoet 620 08 66-96

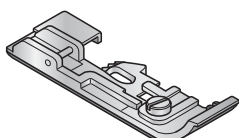
De parelvoet geleidt kraaltjes en parels soepel door een gleuf op de voet zodat u ze eenvoudig op kledingstukken of andere werkstukken kunt naaien.



Paspelvoet 620 08 67-96

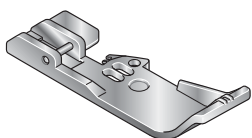
De paspelvoet is geschikt voor het aanbrengen van kant en klare paspels in zomen en op randen voor een mooie afwerking. De sierstrook wordt in één stap tussen de twee lagen stof genaaid. De paspel wordt geleid door een groef onder de voet. U kunt ook uw eigen paspels maken voor een op maat gemaakte afwerking.

Met de paspelvoet kunt u snel en eenvoudig een koord met stof bedekken en paspels in zomen naaien voor een professioneel effect!



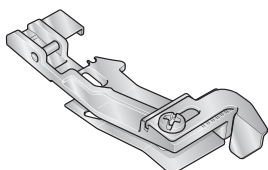
Naadbandvoet 620 08 68-96

De naadbandvoet wordt gebruikt om naadbanden op naden aan te brengen om te voorkomen dat deze uitrekken. Dit is speciaal geschikt voor het verstevigen van schouderaden. Met deze naaivoet kunt u naden in één stap naaien en verstevigen.



Golvende draadrolzoomvoet 620 09 72-96

U kunt eenvoudig een decoratieve golvende rand naaien met de Naaivoet voor golvende randen met inlegdraad. De golvende, iets geplisseerde rand is een perfecte afwerking voor bruidssluiers, schaatspakjes, balletrokjes, decoratieve werkstukken enz.



Rimpelvoet 620 08 83-96

De rimpelvoet is perfect voor het rimpelen van een enkele laag stof of voor het gelijktijdig rimpelen en naaien van twee lagen stof. (De onderste laag stof wordt gerimpeld en de bovenste laag blijft gewoon recht.) Geschikt voor dunne en normale gewezen stof.

Sommige stoffen bevatten veel overtollige verf, waardoor ze kunnen afgeven op andere stoffen en ook op uw overlockmachine. De afgegeven kleur kan zeer moeilijk of onmogelijk te verwijderen zijn.

Fleece en denim, vooral rood en blauw, bevatten vaak veel overtollige verf.

Als u vermoedt dat uw stof/kledingstuk veel overtollige verf bevat, wast u het dan eerst voordat u gaat naaien om afgeven te voorkomen.

Het voetpedaal en de stroomvoorziening aansluiten

Voetpedaal om bij deze machine te gebruiken:

Type 4C-345B22 voor VS/Canada

Type 4C-345G22 voor Europa

Type 4C-345G25 voor VK

Type 4C-345G23 voor Australië

Controleer voordat u de stekker van de machine in het stopcontact steekt of de spanning gelijk is aan die op het plaatje op de onderkant van de machine. De specificaties verschillen per land.

- Sluit het voetpedaal/netsnoer aan op de uitgang op de machine.
- Steek de stekker in het stopcontact.
- Zet de hoofdschakelaar op "1" om de machine aan te zetten.
- Druk op het voetpedaal om te beginnen met naaien. Gebruik het voetpedaal om de naaisnelheid aan te passen. Hoe harder u duwt, hoe sneller de machine naait.

Op de rechterkant van het voetpedaal zit een snelheidsregeling (A) om volledige of halve snelheid te selecteren. Als u het voetpedaal helemaal indrukt, loopt de machine op de maximale snelheid die met de snelheidsregeling is ingesteld. Om te stoppen met naaien, haalt u uw voet van het pedaal.

Let op: Uw machine is erop gebouwd om de beste resultaten te leveren bij normale kamertemperatuur. Extreem warme en koude temperaturen kunnen de naairesultaten nadelig beïnvloeden.

- Zet de hoofdschakelaar op "0" om de machine uit te zetten.

Let op: Wanneer de voorklep open staat, wordt de veiligheidsschakelaar ingeschakeld zodat de machine niet kan naaien, ook niet als u het voetpedaal indrukt.

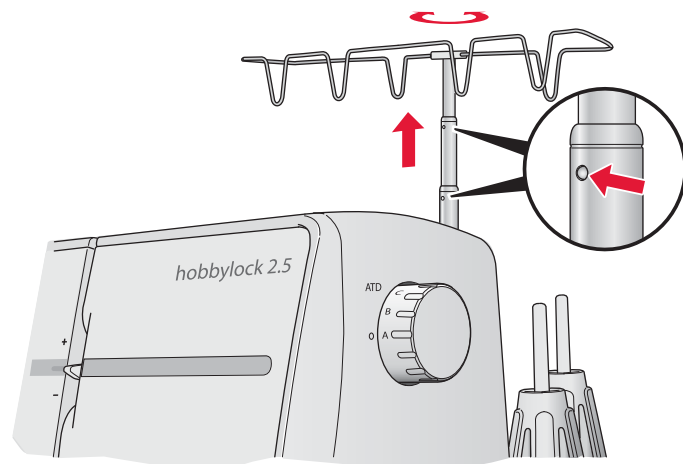
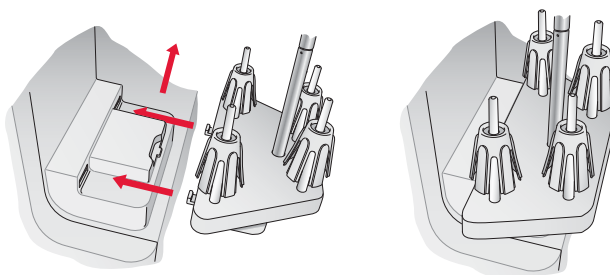
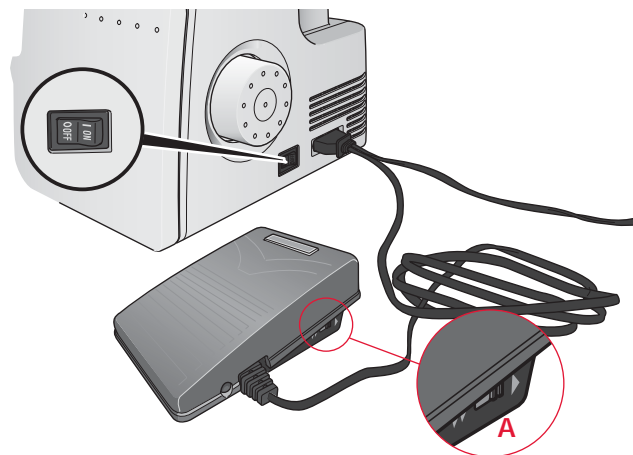
De spoelhouder opzetten

Breng de spoelhouder aan en duw deze dan naar rechts, zoals op de afbeelding.

De uitschuifbare garenhouder opzetten

Trek de uitschuifbare garenhouder helemaal omhoog en draai totdat de houder op zijn plaats klikt. Plaats de garenklosjes op de houders op de garenpen.

Als de machine al is ingeregend, maak de draden dan recht zodat ze niet in de war raken.



Voorklep

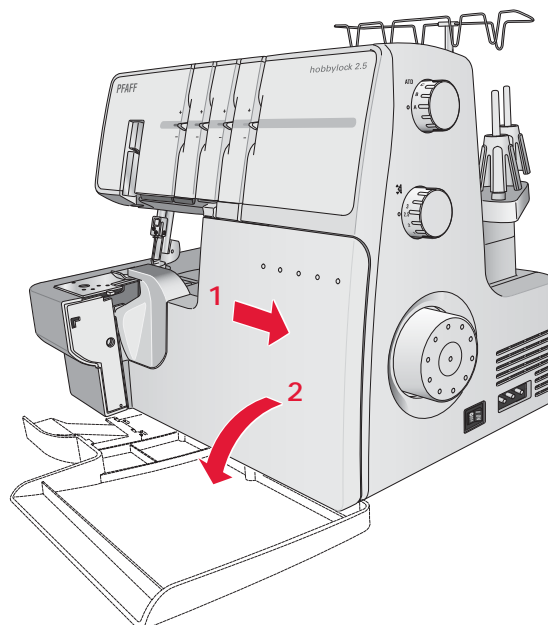
Openen

Duw de klep eerst zo ver mogelijk naar rechts en trek de klep dan omlaag naar u toe.

Sluiten

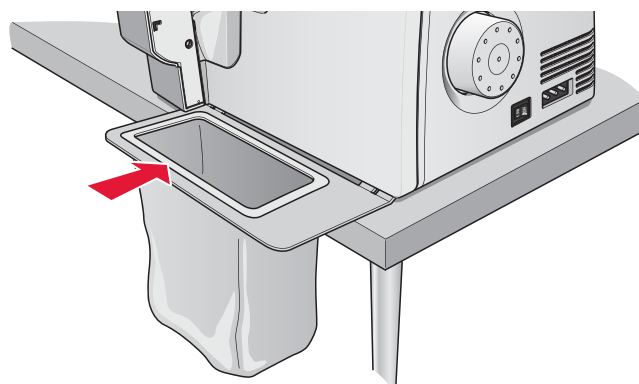
Trek de voorklep van de machine eerst omhoog en schuif deze dan naar links totdat hij is vergrendeld.

Let op: De voorklep heeft een veiligheidsschakelaar; de machine naait niet als de voorkant open staat.



Het afvalzakje bevestigen

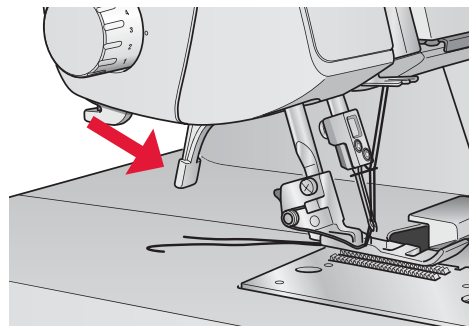
Plaats de machine zo dat de voorkant bijna gelijk is met de rand van de tafel. Breng de U-vormige haken van het afvalzakje aan op de twee zuignappen op de onderkant van de machine. Zorg ervoor dat het afval in het zakje valt tijdens het naaien.



Persvoetlichter

Breng de naaivoet omhoog door de persvoetlichter aan de achterkant van de machine omlaag te brengen.

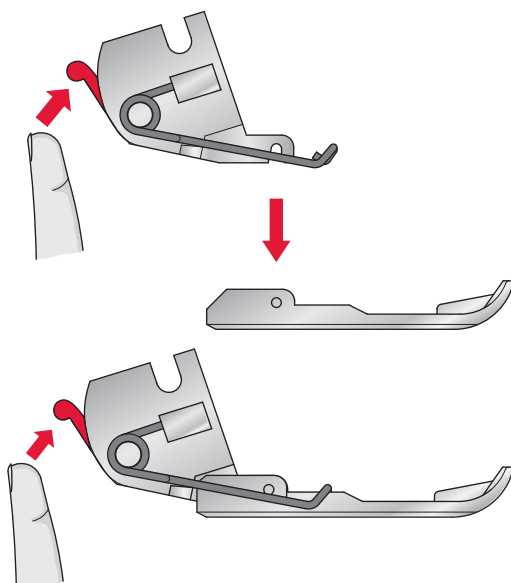
Als u de persvoetlichter omlaag duwt, komt de naaivoet in de extra hoge positie.



Naaivoet verwisselen

 *Zet de hoofdschakelaar uit en haal de stekker van de machine uit het stopcontact.*

- Breng de naaivoet omhoog.
- Draai het handwiel naar u toe totdat de naalden in de hoogste positie staan.
- Druk op de rode knop op de achterkant van de persvoethouder om de naaivoet los te maken.
- Als u de naaivoet in de extra hoge positie brengt, komt de naaivoet los van de machine.
- Plaats de nieuwe naaivoet met de pen recht onder de groef van de houder, die in de extra hoge positie staat. Breng de naaivoet omlaag. Druk op de rode knop op de achterkant van de persvoethouder om de naaivoet vast te klikken.

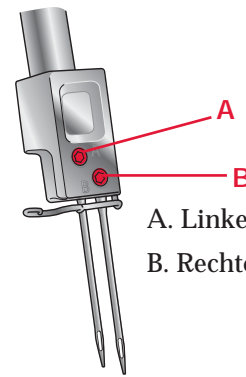


Informatie over de naald

Deze overlockmachine gebruikt een industriële naald met platte schacht waardoor de naald niet achterstevoren aangebracht kan worden.

Probeer niet om een standaard huishoudnaaimachinaal te gebruiken in deze overlockmachine, van welke grootte of type dan ook.

Gebruik INSPIRA™ naald EL x 705 maat 14/90 en 12/80, die bij deze machine zijn geleverd.



A. Linker overlocknaald
B. Rechter overlocknaald

De naalden vervangen

 *Zet de hoofdschakelaar uit en haal de stekker van de machine uit het stopcontact.*

- Draai het handwiel naar u toe totdat de naalden in de hoogste positie staan.
- Leg een dik stuk stof onder de naaivoet. Breng de naalden tot halverwege in de stof.
- Maak de naaldhouderschroef los met de inbussleutel, maar verwijder de schroef niet. Houd de naalden daarbij vast.

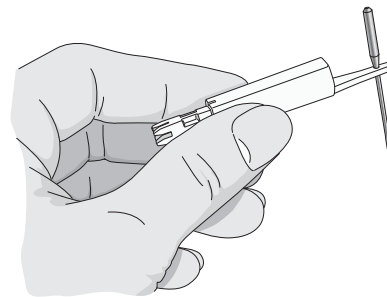
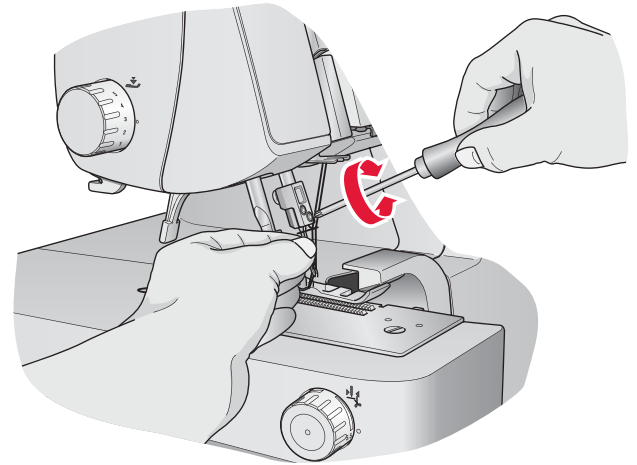
Let op: Wanneer u naalden aanbrengt in de naaldhouders A en/of B, moet u de naaldhouderschroeven voor A en B beide losdraaien.

- Verwijder de geselecteerde naald.
- Houd de nieuwe naald met het platte vlak naar de achterkant.
- Breng de naald zo ver mogelijk in de naaldhouder.

Let op: We raden aan het gaatje in de draadinsteker te gebruiken om de naald vast te houden.

- Draai de naaldhouderschroef goed vast met de inbussleutel.

Let op: Draai de schroef niet te vast aan; daardoor kan de naaldhouder beschadigen.

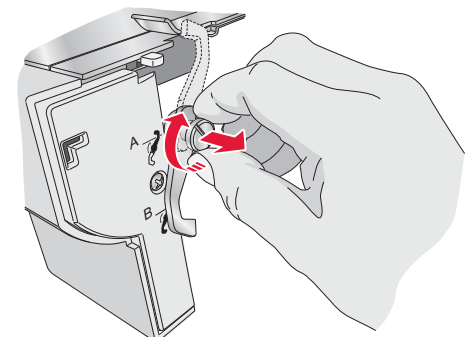
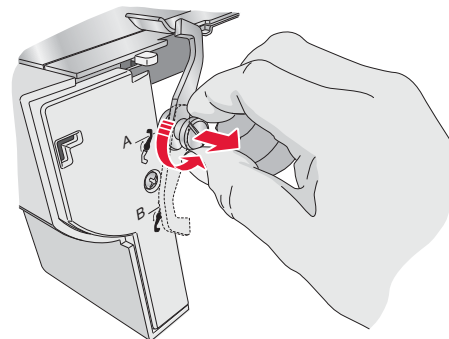


Beweegbaar bovenmes

Uitschakelen, positie B

 *Zet de hoofdschakelaar uit en haal de stekker van de machine uit het stopcontact.*

- Draai het handwiel naar u toe totdat het bovenmesje in de hoogste positie staat.
- Open de voorklep.
- Trek de knop van het beweegbare mesje zo ver mogelijk naar rechts.
- Draai de knop linksom naar u toe totdat het mesje in de vergrendelde positie B klikt.



Inschakelen, positie A

- Open de voorklep en trek de knop van het beweegbare mesje zo ver mogelijk naar rechts.
- Draai de knop naar rechts totdat het mesje in de snijpositie A klikt.

2-draads overlockconverter

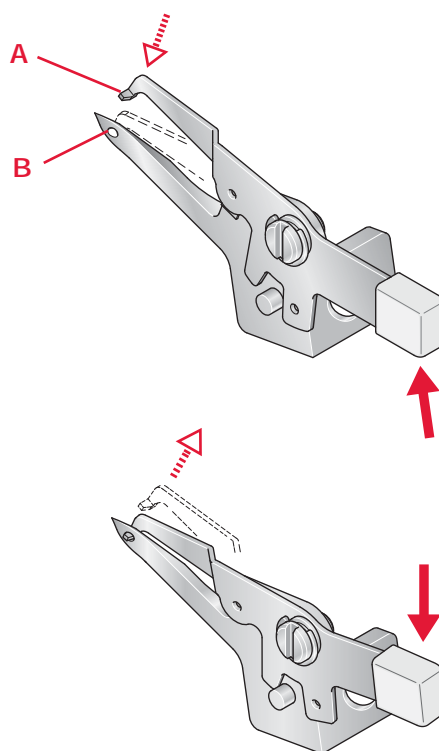
Inschakelen

 Zet de hoofdschakelaar uit en haal de stekker van de machine uit het stopcontact.

2-draads overlocksteken worden genaaid met één bovendraad en de draad in de onderste grijper. Voordat u begint te naaien, moet de 2-draadsconverter aan de bovenste grijper worden bevestigd.

De 3-draads elastische overlocksteek wordt ook genaaid met de 2-draads overlock-converter ingeschakeld.

- Open de voorklep.
- Breng de witte hendel op de 2-draadsconverter omhoog om de scherpe rand (A) van de converter in het oog (B) van de bovenste grijper te brengen.



Uitschakelen

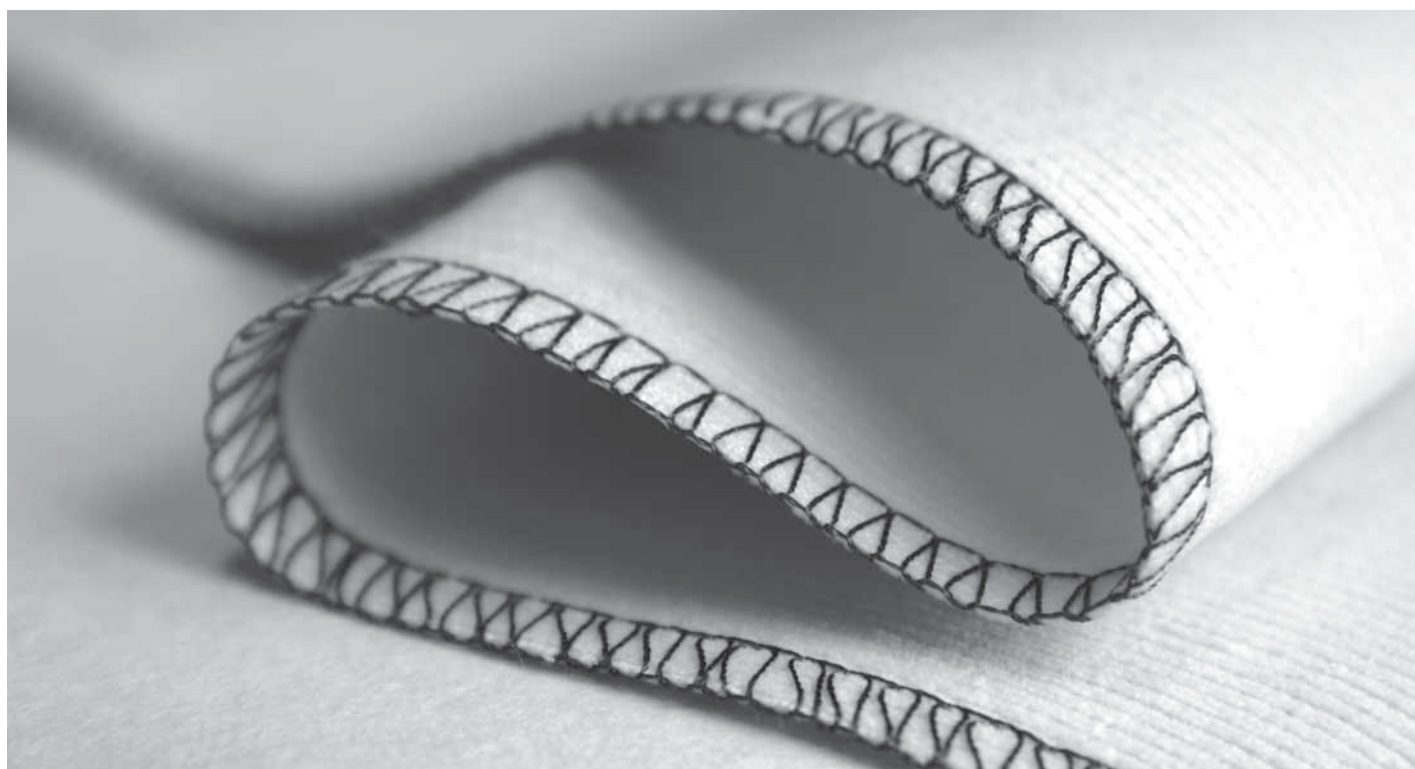
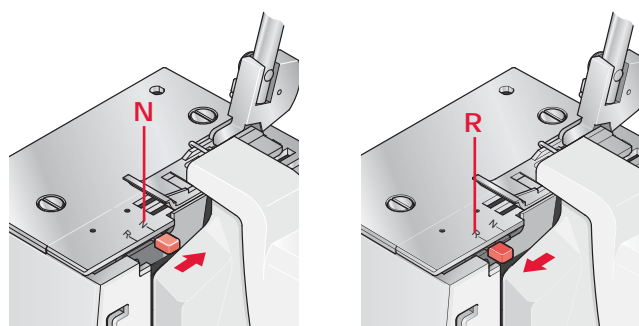
 Zet de hoofdschakelaar uit en haal de stekker van de machine uit het stopcontact.

- Breng de witte hendel op de converter omlaag en verwijder de scherpe rand (A) uit het oog (B) van de bovenste grijper.

Het instelhaakje instellen

Het instelhaakje moet op N worden gezet voor al het standaard overlock-naaiwerk. Voor het naaien van een rolzoom moet het instelhaakje worden ingetrokken door het op R te zetten.

Wanneer u het instelhaakje verplaatst, duw de hendel dan zo ver mogelijk in iedere richting.



Algemene inrijg-informatie

Er staat een kleurgecodeerd schema in de voorkant van de machine voor snelle raadpleging. Rijg altijd eerst de bovengrijper in, gevolgd door de ondergrijper en vervolgens de naalden van rechts naar links.

In de onderstaande tabel vindt u aanbevelingen over welke naalden en garen u moet gebruiken voor verschillende stofdikten.

Tip: Uw nieuwe machine is ingeregen voor het naaien van een standaard overlocksteek. Knoop uw eigen draden aan deze draden vast en trek ze voorzichtig door de machine heen. Zo rijgt u uw nieuwe overlockmachine de eerste maal gemakkelijk in.

Opnieuw inrijgen als er een draad breekt

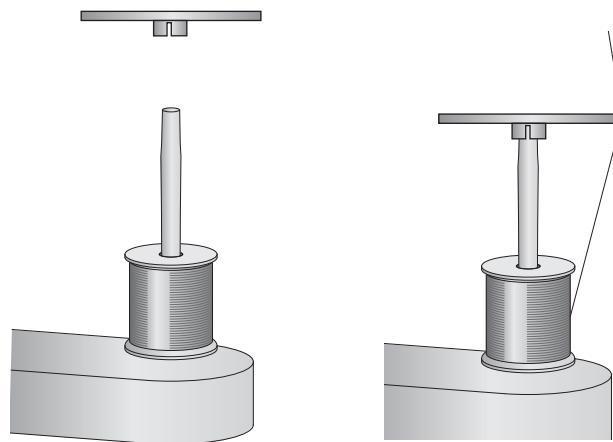
Als de twee grijpers niet in de juiste volgorde worden ingereden, zullen ze geen steek vormen. Doe altijd het volgende als er een grijperdraad breekt:

1. Verwijder de draad uit de naald(en)
2. Verwijder de draad uit de grijpers
3. Rijg de bovengrijper in
4. Rijg de ondergrijper in
5. Rijg de naald(en) in van rechts naar links

Op de volgende pagina's vindt u gedetailleerde stap-voor-stap-instructies voor het inrijgen

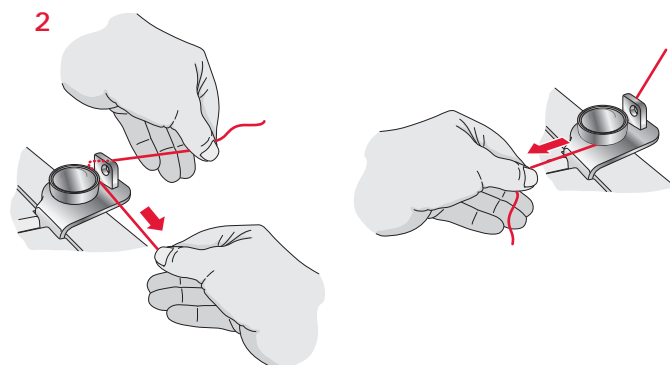
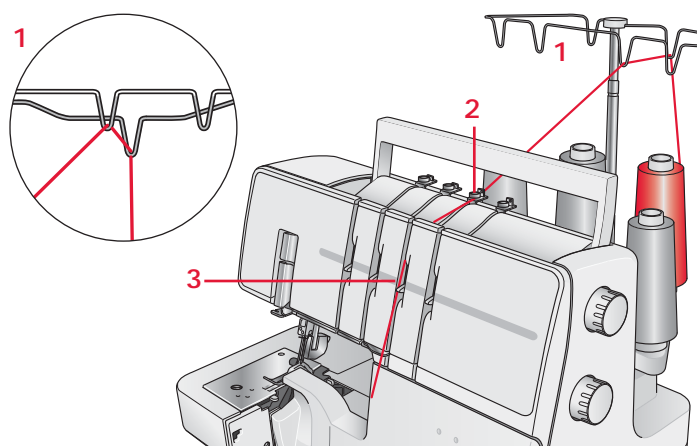
Stof	Dunne stof (voile crêpe, georgette, enz.)	Normale stof (katoen, zware katoen, wol, satijn, enz.)	Dikke stof (denim, jersey, tweed, enz.)
Naalden	#12/80	#14/90	#14/90
Garen	Polyester (gesponnen garen) Gedraaid garen #60/2 - #100/3 Gedraaid garen #80/3 - #100/3	Gedraaid garen #60/2	Gedraaid garen #50/2 - #60/2

Let op: Bij het gebruik van standaard garenklossen, dient u het garenafrolschijfje volgens de afbeelding te plaatsen om voorkomen dat het garen de rand van de klos raakt.

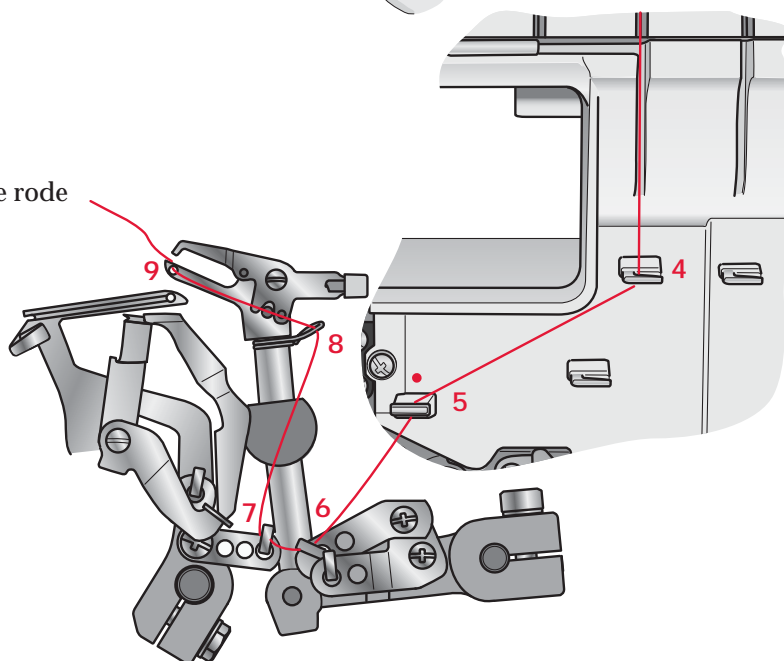


De bovenste grijper (rood) inrijgen

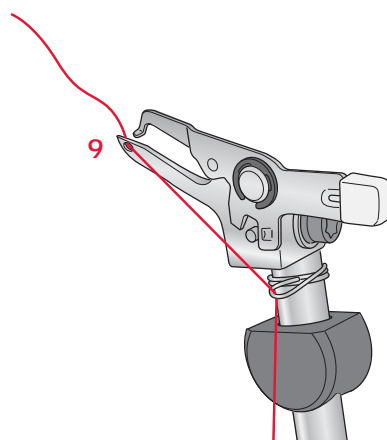
- Breng de naaivoet omhoog om de spanningschijven los te maken.
- Leid de draad van achteren naar voren door de draadgeleider op de garenhouder (1).
- Rijg de draadgeleider aan de bovenkant in door de draad naar rechts te trekken totdat deze onder de geleider komt. Trek de draad dan langs de rechterkant van de knop, zoals is afgebeeld (2).
- Til de hendel omhoog en breng de draad eronder. Houd de draad met beide handen vast en leid de draad tussen de spanningschijven en trek de draad omlaag om zeker te weten dat deze goed tussen de spanningschijven (3) loopt



- Rijg het grijpergedeelte van de machine in door de rode inrijgroutes te volgen (4-9).

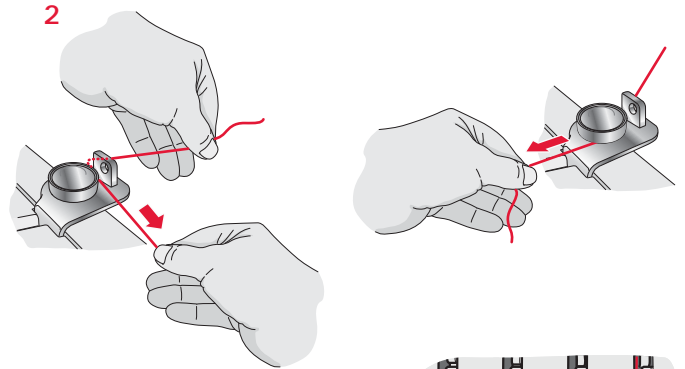
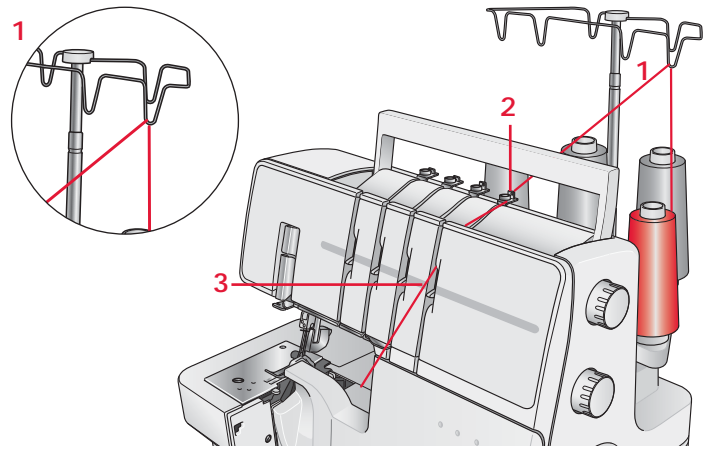


- Gebruik de pincet om het gat in de bovenste grijper van voren naar achteren in te rijgen (9).
- Trek ongeveer 10 cm garen door de grijper en leg de draad naar de achterkant van de steekplaat.

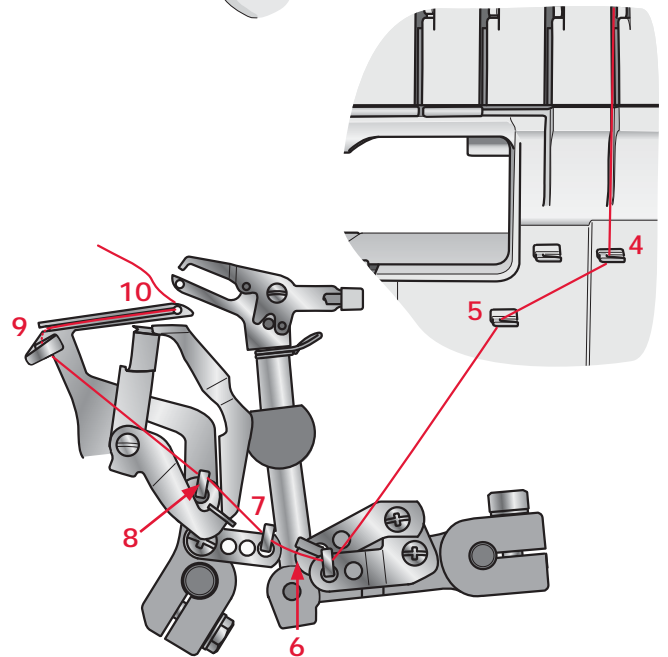


De onderste grijper (geel) inrijgen

- Breng de naaivoet omhoog om de spanningsschijven los te maken.
- Leid de draad van achteren naar voren door de draadgeleider op de garenhouder (1).
- Rijg de draadgeleider aan de bovenkant in door de draad naar rechts te trekken totdat deze onder de geleider komt. Trek de draad dan langs de rechterkant van de knop, zoals is afgebeeld (2).
- Til de hendel omhoog en breng de draad eronder. Houd de draad met beide handen vast en leid de draad tussen de spanningsschijven en trek de draad omlaag om zeker te weten dat deze goed tussen de spanningsschijven (3) loopt.



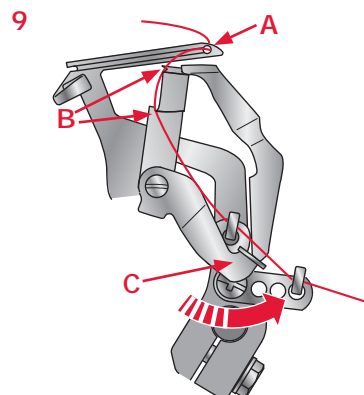
- Draai het handwiel naar u toe totdat de onderste grijper 10 mm uitsteekt vanaf de rand van de steekplaat.
- Rijg het grijpergedeelte van de machine in door de gele inrijgroutes te volgen (4-10).



- Om de laatste draadgeleider (9) in te rijgen, trekt u ongeveer 10 cm draad door de geleider (8) heen.

Tip: Als u het instelhaakje op R zet, gaat het inrijgen gemakkelijker. Vergeet het haakje niet weer op N te zetten voordat u begint te naaien.

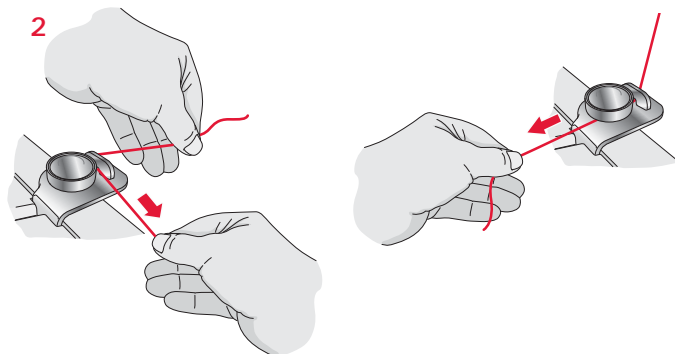
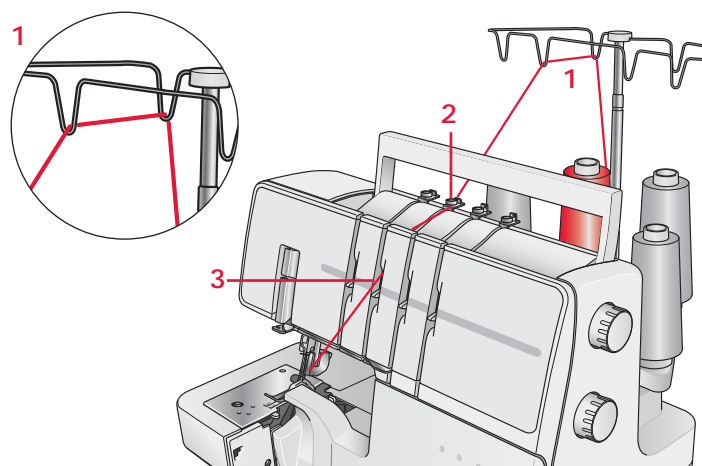
- Rijg het oog van de grijper (A) van voren naar achteren in met de pincet. Zorg ervoor dat de draad in de "V"-uitsparingen (B) op de inrijghendel loopt. Houd het uiteinde van de draad goed vast met uw linkerhand en trek de inrijghendel (C) omhoog op zijn plaats en terug om de draad in draadgeleider 9 te trekken.



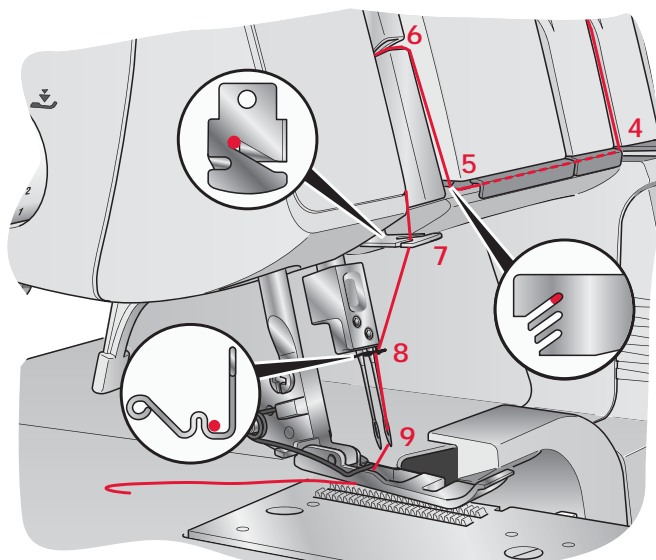
De rechter naald inrijgen

(groen, B op naaldhouder)

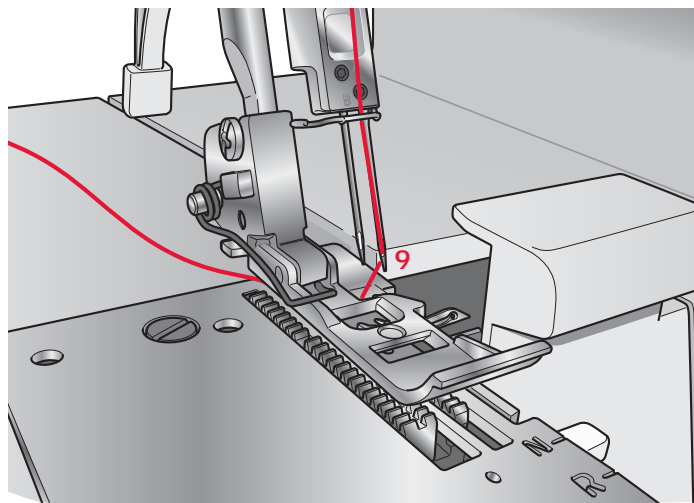
- Breng de naaivoet omhoog om de spanningschijven los te maken.
- Leid de draad van achteren naar voren door de draadgeleider op de garenhouder (1).
- Rijk de draadgeleider aan de bovenkant in door de draad naar rechts te trekken totdat deze onder de geleider komt. Trek de draad dan langs de rechterkant van de knop, zoals is afgebeeld (2).
- Til de hendel omhoog en breng de draad eronder. Houd de draad met beide handen vast en leid de draad tussen de spanningschijven en trek de draad omlaag om zeker te weten dat deze goed tussen de spanningschijven (3) loopt.



- Ga door naar de inrijgpunten (4-8).
- Trek de draad in de achterste groef op de draadgeleider (5) en in de groef op de bedekking van de draadhefboom (6). Trek de draad dan in de rechter groef op de draadgeleiders (7) en (8).



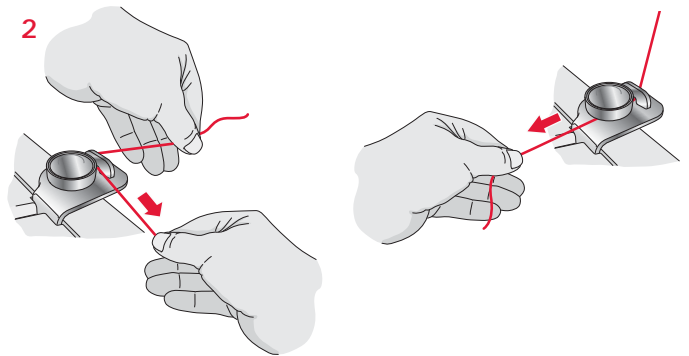
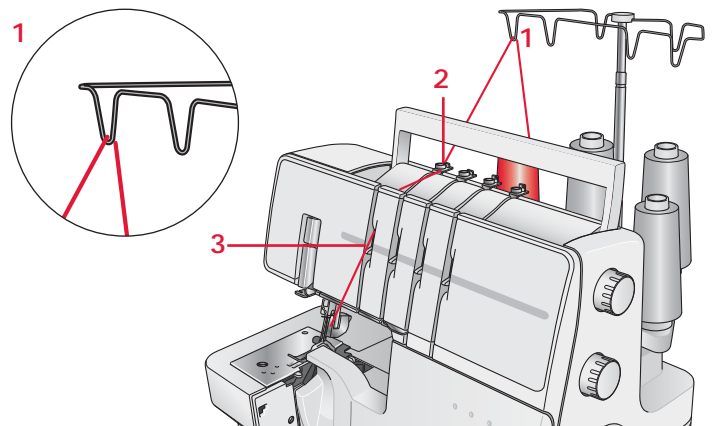
- Controleer voordat u de draad door de naald haalt of de draad achter de draadgeleider op de onderkant van de naaldhouder loopt.
- Rijk de draad door het oog van de naald (9). Gebruik de draadinsteker (zie pagina 16) om de naald eenvoudiger in te kunnen rijgen.
- Trek ongeveer 10 cm draad door het oog van de naald en laat dit los hangen.
- Leg de draad naar de achterkant toe, onder de naaivoet.



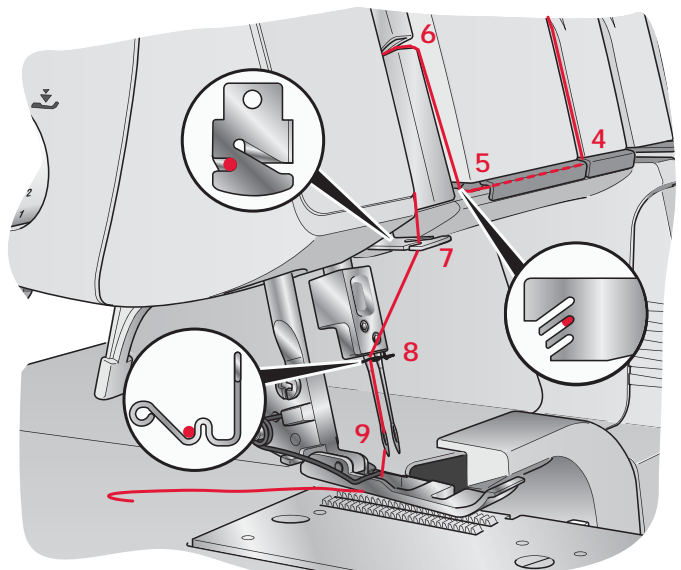
De linker naald inrijgen

(blauw, A op naaldhouder)

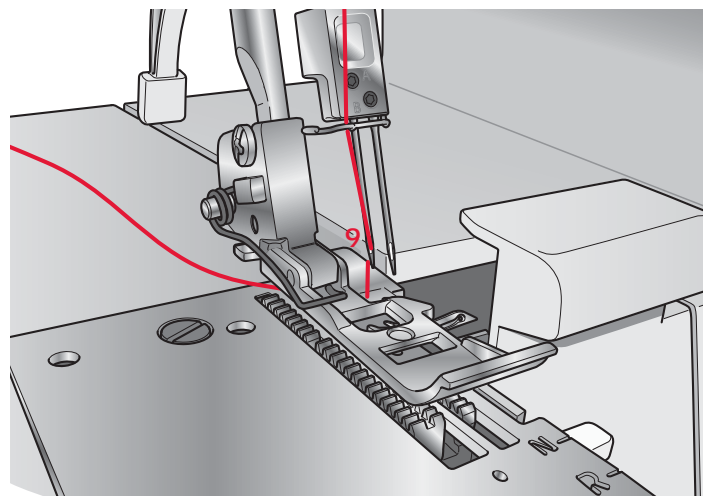
- Breng de naaiervoet omhoog om de spanningsschijven los te maken.
- Leid de draad van achteren naar voren door de draadgeleider op de garenhouder (1).
- Rijg de draadgeleider aan de bovenkant in door de draad naar rechts te trekken totdat deze onder de geleider komt. Trek de draad dan langs de rechterkant van de knop, zoals is afgebeeld (2).
- Til de hendel omhoog en breng de draad eronder. Houd de draad met beide handen vast en leid de draad tussen de spanningsschijven en trek de draad omlaag om zeker te weten dat deze goed tussen de spanningsschijven (3) loopt.



- Ga door naar de inrijpunten (4-8).
- Trek de draad in de middelste groef op de draadgeleider (5) en in de groef op de bedekking van de draadhefboom (6). Trek de draad dan in de middelste groef op de draadgeleiders (7) en (8).



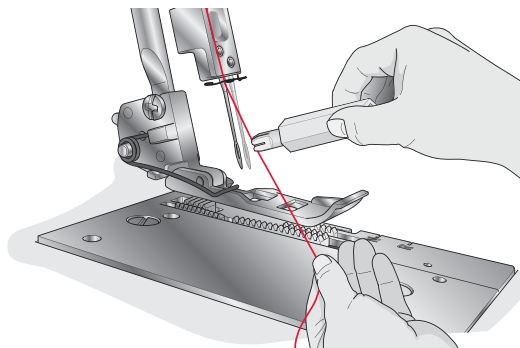
- Controleer voordat u de draad door de naald haalt of de draad achter de draadgeleider op de onderkant van de naaldhouder loopt.
- Rijg de draad door het oog van de naald (9). Gebruik de draadinsteker (zie pagina 16) om de naald eenvoudiger in te kunnen rijgen.
- Trek ongeveer 10 cm draad door het oog van de naald en laat dit los hangen.
- Leg de draad naar de achterkant toe, onder de naaiervoet.



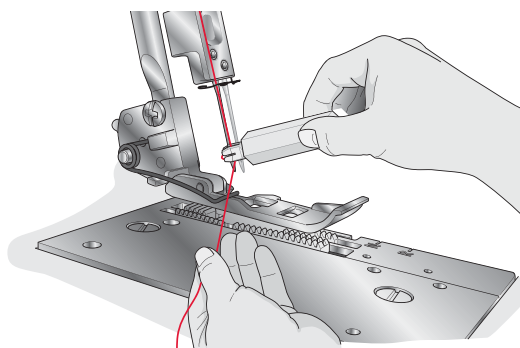
Draadinsteker

Om de naalden eenvoudiger in te kunnen rijgen, gebruikt u de draadinsteker die bij de accessoires zit.

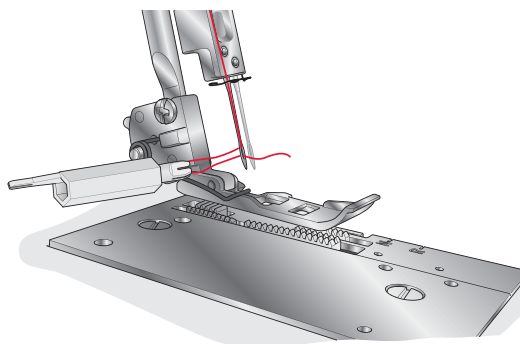
- Draai aan het handwiel zodat de naalden in de hoogste positie staan en breng de naaivoet omlaag. Zorg ervoor dat één van de rechthoekige markeringen van de draadinsteker omhoog wijst. Breng de draad van rechts naar links in de gleuf op de bovenkant van de draadinsteker.



- Houd de draadinsteker tegen de naald. Breng de draadinsteker omlaag naar het oog van de naald en duw zachtjes tegen de naald, zodat een metalen pennetje de draad door het oog van de naald duwt en een lus vormt.



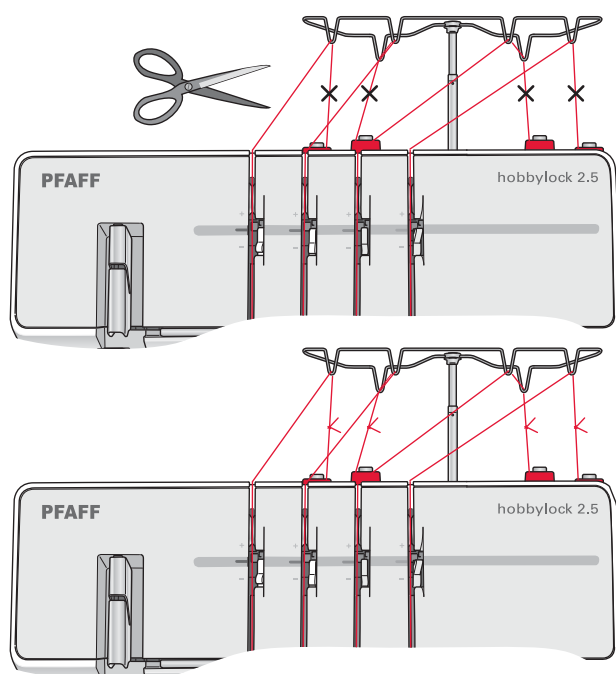
- Gebruik de draadinsteker om de draadlus door te trekken tot achter de naald.



Garen verwisselen

Dit is een eenvoudige manier om het garen te vervangen:

- Knip de gebruikte draad bij het klosje af, achter de geleiders op de uitschuifbare garenhouder.
- Verwijder het garenklosje en plaats het nieuwe garen op de garenpen.
- Knoop het uiteinde van de nieuwe draad vast aan het einde van de oude draad. Knip de uiteinden van het garen op 2-3 cm lengte af en trek goed aan beide draden om te controleren of de knoop goed vast zit.
- Breng de naaivoet omhoog om de spanningschijven los te maken.
- Trek de draden één voor één door de machine totdat de knoopjes voor de naald zijn. Als u de draden niet makkelijk door kunt trekken, controleer dan of de draden op de draadgeleiders niet in de knoop zitten en of er geen lussen onder de garenhouder zijn.
- Knip de draad af achter de knoop en rijg de naald in.




Stekenoverzicht

De instellingen in deze tabel zijn onze aanbevelingen op basis van normale omstandigheden. De juiste spanning wordt automatisch ingesteld als u de automatische draadspanningsknop (ADK) gebruikt. Het is mogelijk dat de draadspanning aangepast moet worden op basis van de steek, het stoftype en het garen dat u gebruikt. Pas voor de beste resultaten de spanning aan in kleine stapjes van niet meer dan een half cijfer per keer. Maak altijd eerst een proeflapje voordat u echt op uw kleding gaat naaien.

U krijgt verschillende steken door de ADK te combineren met verschillende naaldposities, inrijmethoden en het gebruik van de 2-draadsconverter.

Uitleg van de pictogrammen:

 Naaldpositie

 Snijsbreedte






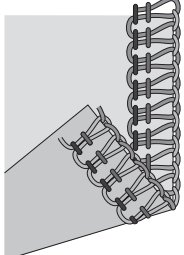
N/R Het instelhaakje instellen

A/B Instelling voor bovenmesje

 Steeklengte

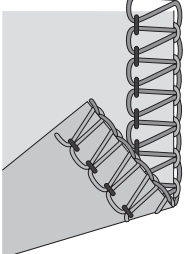
 Differentieel transport

 2-draadsconverter

Steek	ATD					N/R		A/B	Inrijroute			
									B	G	R	Y
	A	A en B	2.5	6.0	1.0	N	Nee	A	•	•	•	•

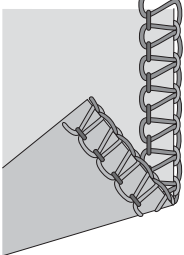
4-draads overlock

Voor alle naden die elastisch moeten zijn of moeten meerekken, zoals halsranden, zijnaden, mouwen, enz. U kunt speciale technieken uitvoeren met een 4-draads overlocknaad, zoals rimpelen, paspels aanbrengen met de optionele paspelvoet en elastiek aanbrengen met de optionele elastiekvoet.

	B	A	2.5	6.0	1.0	N	Nee	A	•	•	•	•
---	---	---	-----	-----	-----	---	-----	---	---	---	---	---

3-draads overlock, breed

Voor het naaien van twee lagen elastische stof of het afwerken van één laag dunne tot normale stof. Gebruik dikker garen in de grijpers als u decoratieve vlechten wilt maken. (Houd uw hand achter de naaivoet en trek zachtjes en langzaam aan de draadketting terwijl u naait. Probeer dezelfde spanning te houden als wanneer u op stof naait.)

	A	B	2.5	6.0	1.0	N	Nee	A	•	•	•	•
---	---	---	-----	-----	-----	---	-----	---	---	---	---	---

3-draads overlock, smal

Voor het naaien van twee lagen elastische stof of het afwerken van één laag dunne stof. Wordt veel gebruikt voor het maken van decoratieve plooiën. Gebruik decoratief garen in de grijpers en gewoon garen in de naald. Gebruik verschillende kleuren in de grijpers voor een interessant effect.

Steek	ATD	A B				N/R		A/B	Inrijgroute			
									B	G	R	Y
	A	B	1.5	6.0	1.0	R	Nee	A		•	•	•

3-draads smalle rand*

Voor het afwerken van dunne stoffen. Geeft een mooie afwerking aan zijde-achtige sjaals, ruches en servetten. Rijg de bovenste grijper in met dun decoratief garen, zoals 40 wt rayon, voor een mooie cordonrand. Lees meer op pagina 23.

	F	A	2	6.0	1.0	N	Nee	A	•		•	•
--	---	---	---	-----	-----	---	-----	---	---	--	---	---

3-draads flatlock, breed

Voor het aan elkaar naaien van elastische stoffen met een decoratief effect, met de flatlock-kant of de laddersteek-kant. Maak afwisselende effecten door de bovenste grijper in te rijgen met decoratief garen. Lees meer op pagina 22.

	F	B	2	6.0	1.0	N	Nee	A		•	•	•
--	---	---	---	-----	-----	---	-----	---	--	---	---	---

3-draads flatlock, smal

Voor het aan elkaar naaien van elastische stoffen met een decoratief effect, met de flatlock-kant of de laddersteek-kant. Maak afwisselende effecten door de bovenste grijper in te rijgen met decoratief garen. Lees meer op pagina 22.

	G	A en B	2	6.0	1.0	N	Ja	A	•	•		•
--	---	--------	---	-----	-----	---	----	---	---	---	--	---

3-draads elastische overlock

Voor het naaien van extra elastische stoffen. Voeg extra elasticiteit toe door een rekbaar garen te gebruiken in de onderste grijper. Pas de draadspanning aan.

* Niet aanbevolen voor dikke geweven stoffen of normale tot dikke elastische stoffen.

Steek	ATD	A B				N/R		A/B	Inrijgroute			
									B	G	R	Y
	C	B	1	6.0	1.0	R	Nee	A		•	•	•
3-draads rolzoom* Voor het afwerken van dunne stoffen. Geeft een mooie afwerking aan zijde-achtige sjaals, ruches en servetten. Rijg voor een mooie rolzoom de bovenste grijper in met decoratief garen en de naald en onderste grijper met dun normaal garen. Lees meer op pagina 23.												
	E	A	2	6.0	1.0	N	Ja	A	•			•
2-draads overlock, breed Voor het afwerken van één laag dunne tot normale stof. Converteror nodig.												
	E	B	2	6.0	1.0	N	Ja	A		•		•
2-draads overlock, smal Voor het afwerken van één laag dunne tot normale stof. Converteror nodig.												
	E	B	2	6.0	1.0	R	Ja	A		•		•
2-draads smalle rand* Voor het afwerken van dunne stoffen. Converteror nodig. Lees meer op pagina 23.												

* Niet aanbevolen voor dikke gewezen stoffen of normale tot dikke elastische stoffen.


Steek	ATD	A B				N/R		A/B	Inrijgroute			
									B	G	R	Y
	E	A	2	6.0	1.0	N	Ja	A	•			•
2-draads flatlock, breed Voor het aan elkaar naaien van elastische stoffen met een decoratief effect, met de flatlock-kant of de laddersteek-kant. Maak afwisselende effecten door de onderste grijper in te rijgen met decoratief garen. Converteror nodig. Lees meer op pagina 23.												
	G	A	2	6.0	1.0	N	Ja	A	•			•
2-draads omgeslagen overlock, breed Decoratieve afwerking van kleding en woondecoraties. Converteror nodig.												
	D	B	2	6.0	1.0	N	Ja	A		•		•
2-draads omgeslagen overlock, smal Geeft een mooie afwerking aan dunne stoffen. Gebruik transparant garen bij deze steek voor een bijna onzichtbare rand. Dit geeft een prachtig effect op dunnere stoffen. Converteror nodig.												
	B	B	1	6.0	1.0	R	Ja	A		•		•
2-draads rolzoom* Voor het afwerken van dunne stoffen. Geeft een mooie afwerking aan zijde-achtige sjaals, ruches en servetten. Rijg de onderste grijper in met dun decoratief garen, zoals 40 wt rayon, voor een mooie cordonrand. Converteror nodig. Lees meer op pagina 23.												

* Niet aanbevolen voor dikke geweven stoffen of normale tot dikke elastische stoffen.

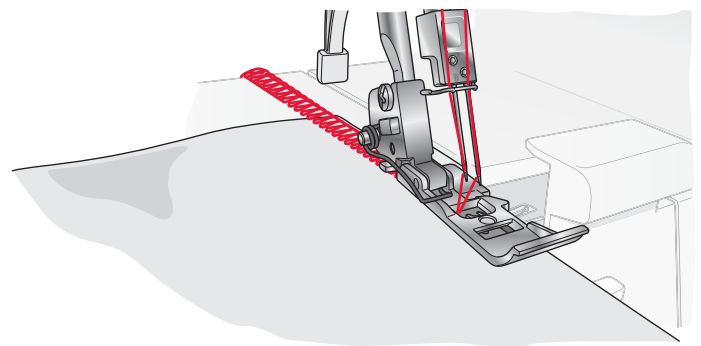
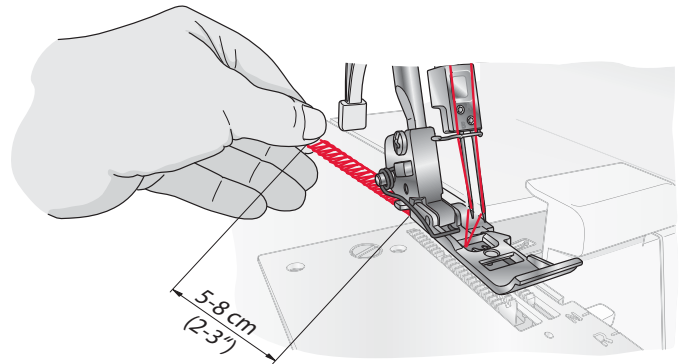
Beginnen met naaien

Spelden plaatsen

Wanneer u de lappen stof met spelden aan elkaar bevestigt, breng dan rechte spelden aan links van de naaivoet. De spelden zijn zo gemakkelijk te verwijderen en blijven uit de buurt van de mesjes.

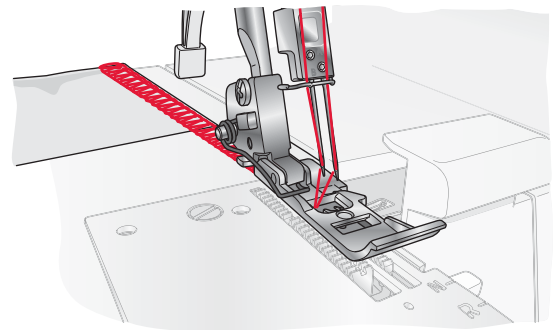
 *Als u over spelden naait, kan de snijrand van de mesjes onherstelbaar beschadigd raken.*

- Wanneer de machine helemaal is ingeregen, sluit u de voorklep en brengt u alle draden over de steekplaat heen en iets naar links onder de naaivoet.
- Controleer of het bovenmes goed tegen het ondermes komt door het handwiel langzaam naar u toe te draaien. Als de mesjes niet goed bewegen, controleer dan of er stof of draden vastzitten tussen de mesjes.
- Houd de draden vast en trek er zachtjes aan.
- Draai het handwiel twee of drie volledige draaien naar u toe om te beginnen met het maken van een draadketting. Controleer of alle draden om het instelhaakje van de steekplaat draaien. Als de draden niet om het instelhaakje draaien, controleert u of alle draden goed zijn ingeregen.
- Blijf de draadketting vasthouden terwijl u het voetpedaal indrukt. Naai totdat de ketting 5-8 cm lang is.
- Leg stof onder de voorkant van de naaivoet en naai een proeflapje. Geleid de stof lichtjes met uw linkerhand tijdens het naaien. Trek niet aan de stof omdat daardoor de naald kan verbuigen en breken.



Een draadketting maken

- Wanneer u bij het einde van de stof komt, gaat u door met naaien terwijl u de afgewerkte stof voorzichtig achteruit en naar links trekt. Zo maakt u een draadketting als afhechting. Het zorgt dat de draden niet los kunnen raken en bereidt voor op het volgende naaiwerk.
- Snij de draadketting 2-5 cm achter de naaivoet af met het garenmesje op de linkerkant van de machine. Trek de draden vanaf de achterkant om de draadafsnijder heen en dan naar u toe.



Tip: Wanneer u de machine opnieuw hebt ingeregen, maak dan altijd een draadketting en naai een proeflapje om de draadspanning te testen.

Tip: Op de naaivoet van deze machine staan markeringen om de naaldpositie aan te geven. Gebruik deze als geleide tijdens het naaien.

Flatlocksteken naaien

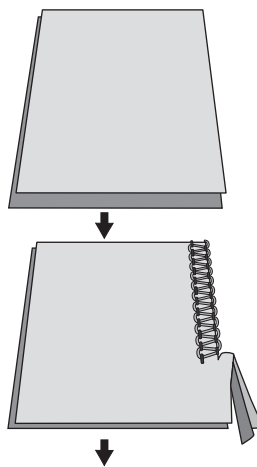
Een flatlocksteek wordt gemaakt door de naad te naaien en de stof uit elkaar te trekken om de naad plat te maken. De flatlocksteek kan worden gebruikt als decoratieve constructiesteek, om twee lappen stof aan elkaar te naaien (standaard flatlocksteek) of voor versieringen op één lap stof (decoratieve flatlocksteek).

Er zijn twee manieren om een flatlocksteek te naaien. Met de verkeerde kanten van de stof op elkaar voor een decoratief effect, of met de goede kanten op elkaar voor een laddersteek.

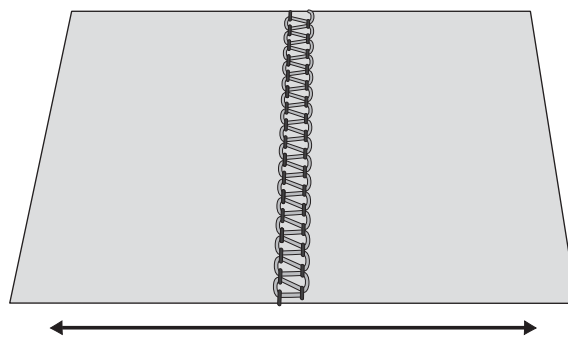
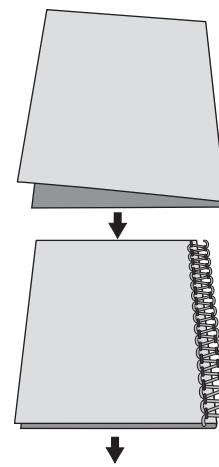
Standaard flatlocksteek

- Gebruik de linker of de rechter naald.
- **Voor de 2-draads flatlock:** Schakel de 2-draadsconverter in (zie pagina 10). Rijk de onderste grijper en de linker (A) of rechter (B) naald in.
- **Voor de 3-draads flatlock:** Rijk de onderste en bovenste grijper en de linker (A) of rechter (B) naald in.
- Zet de automatische draadspanningsknop op E voor een 2-draads flatlock en op F voor een 3-draads flatlock.
- Leg de verkeerde kanten van de twee lappen stof op elkaar om een decoratieve naad te naaien op de goede kant van het kledingstuk.
- Naai de naad en snijd de overtollige stof af. De bovendraad vormt een V op de onderkant van de stof. De onderste grijperdraad wordt in een rechte lijn getrokken op de stofrand.
- Vouw de stof open en trek aan de beide kanten van de naad om de steken plat te trekken.

Standaard flatlocksteek



Decoratieve flatlocksteek



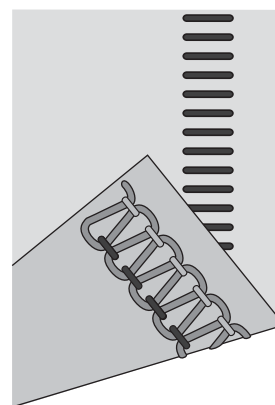
Decoratieve flatlocksteek

- Zet het beweegbare bovenmesje in positie B (zie pagina 9). De stof moet bij deze steek niet worden afgesneden.
- Volg de bovenstaande stappen 1-3.
- Vouw het lapje stof met de verkeerde kanten op elkaar om een decoratieve steek te naaien op de goede kant van de stof (bij de vouw).
- Leg de stof zo dat een gedeelte van de steek bij het naaien van de naad van de stof af uitsteekt.
- Vouw de stof open en trek aan de beide kanten om de steek plat te maken.

Tip: De bovenste grijperdraad is de opvallendste draad van de flatlocksteek. Plaats een decoratief garen in de bovenste grijper en gewone garens in de onderste grijper en de naald.

Laddersteek

Om een laddersteek te maken, naait u met de goede kanten van de stof op elkaar. De bovendraad wordt dan de opvallendste draad die de ladder vormt.



3-draads laddersteek

Een rolzoom naaien

De rolzoomsteek is geschikt voor dunne stoffen zoals batist, voile, organza, crêpe, enz. Voor de rolzoom past u de draadspanning zo aan dat de stofrand onder de stof rolt tijdens het overlocken. Pas de draadspanning aan om de mate van het rollen te veranderen. Om een rolzoom te naaien, moet u het instelhaakje op R zetten (zie pagina 10)

Tip: Rijg voor een mooie rolzoom de bovenste grijper in met decoratief garen en de naald en onderste grijper met dun normaal garen.

Let op: Maak een draadketting en test op een proeflapje voordat u op uw kleding gaat naaien. Houd de draadketting vast voordat u gaat naaien zodat de ketting niet in de zoom kan krullen.

Let op: De minimale overlocksteekbreedte voor een rolzoom is ongeveer 1,5 mm.

Naaitips

Plooien naaien

Naai decoratieve plooien op de stof voordat u het kledingstuk uitknipt. Gebruik de rechter overlocknaald en zet de automatische draadspanningsknop op A voor een 3-draads smalle overlocknaad.

Let op: De rolzoomsteek kan ook voor deze techniek worden gebruikt.

- Schakel het beweegbare bovenmes uit. (Zie pagina 9)
- Markeer het gewenste aantal plooien op de stof met een wateroplosbare markeerpen.
- Vouw de stof met de verkeerde kanten op elkaar en naai.
- Pers de plooien in dezelfde richting.

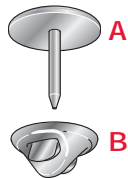
In cirkels naaien

(alleen geschikt voor dikke en normale stof)

In de aanschuiftafel (optioneel accessoire, onderdeelnummer 416384201) zitten 13 gaatjes die worden gebruikt om in cirkels te naaien.

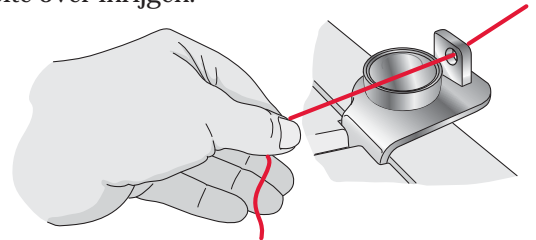
Naai cirkels met het beweegbare bovenmesje ingeschakeld (positie A, zie pagina 9) voor een mooie rand, of schakel het beweegbare bovenmesje uit (positie B, zie pagina 9) om ronde versieringen te naaien.

- Markeer een stip in het midden van het gedeelte dat de cirkel wordt en leg versteviging onder de stof.
- Doorboor de stof op de markering met de scherpe punt van de punaise (A). Plaats de punaise in het geselecteerde gat op de aanschuiftafel. Duw de punaise en de onderkant (B) op elkaar.
- Breng de naaivoet omlaag en naai. De stof wordt in een cirkel om de punaise getransporteerd.
- Wanneer de cirkel voltooid is, laat u de naad nog enkele centimeters overlappen. Rijg de draden in een handwerknaald met een groot oog, trek ze naar de verkeerde kant van de stof en zet ze vast.

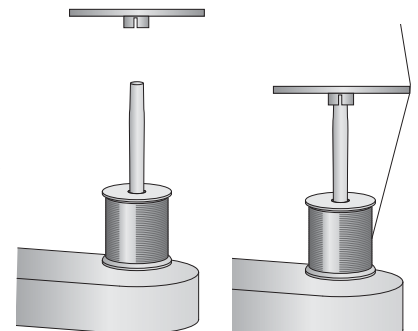


Naaien met dikke decoratieve garens in de grijpers

Dikke decoratieve garens vereisen minder draadspanning dan normale garens voor de beste resultaten. Leid bij het inrijgen van dik decoratief garen het garen door het gat in de bovenste draadgeleider en laat het boven de geleider langs lopen zoals op de onderstaande afbeelding te zien is. Ga dan verder met inrijgen zoals staat beschreven in het gedeelte over inrijgen.

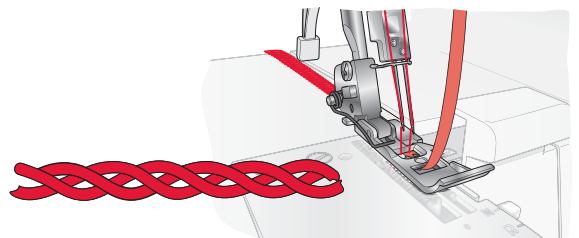


Let op: Plaats bij gebruik van decoratieve garens de garenafrolschijf zoals is afgebeeld om te voorkomen dat de draad vastloopt op de rand van de spoel.



Vlechten door een draadketting te maken

1. Schakel het beweegbare bovenmes uit. (Zie pagina 9)
2. Breng een vulkoord, zoals dik garen of keperband aan door het gaatje in de voorkant van de naaivoet.
3. Plaats het vulkoord onder de naaivoet en maak een draadketting van de gewenste lengte.
4. De draadkettingvlechten kunnen apart worden gebruikt of in 3- of 4-voudige vlechten worden geweven.



De draadketting vastzetten

Rijg de ketting in een handwerknaald met een groot oog. Steek de naald in het uiteinde van de naad en trek de ketting in de naad om de draden vast te zetten.

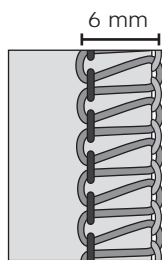
Steekbreedte aanpassen

De steekbreedte kan worden vergroot of verkleind door de naaldpositie te veranderen of met de snijbreedteknop.

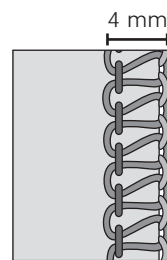
De breedte aanpassen met de naaldpositie

- A) Wanneer alleen de linker naald of beide naalden worden gebruikt, is de steekbreedte 6 mm.
- B) Wanneer alleen de rechter naald wordt gebruikt, is de steekbreedte 4 mm.

A) Linker naald



B) Rechter naald

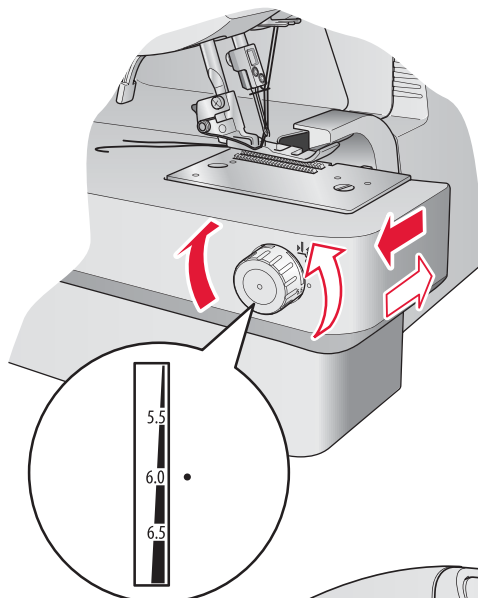


De breedte aanpassen met de snijbreedteknop

Door de snijbreedte nauwkeurig aan te passen met de snijbreedteknop, kunt u binnen het hieronder aangegeven bereik verdere afstellingen maken.

- Wanneer alleen de linker naald wordt gebruikt: 5 - 7 mm
- Wanneer alleen de rechter naald wordt gebruikt: 3 - 5 mm

Draai aan de knop om de gewenste naaldbreedte in te stellen. Voor de standaardinstelling moet de knop op 6.0 staan.



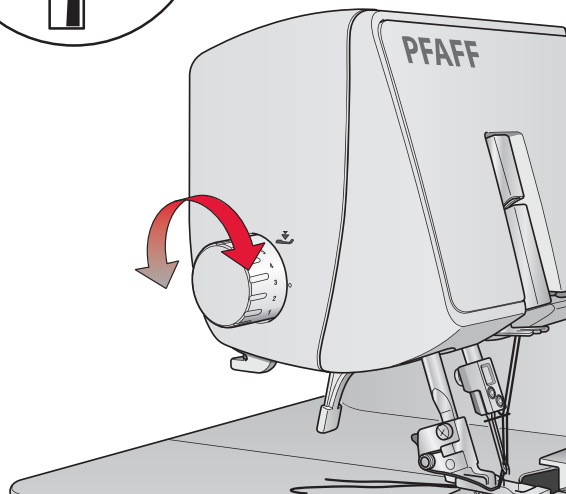
De persvoetdruk aanpassen

De persvoetdruk moet voor naaien met normale omstandigheden op 2.5 worden gezet. In sommige gevallen kunnen aanpassingen nodig zijn. Verhoog of verlaag de druk totdat u tevreden bent met het resultaat. Maak altijd eerst een proeflapje voordat u echt op uw kleding gaat naaien.

Minder druk: Verlaag de druk door de knop linksom te draaien naar een waarde tussen 2.5 en 1.

Minder druk: Verhoog de druk door de knop rechtsom te draaien naar een waarde tussen 2.5 en 5.

Terug naar de standaardinstelling: Draai aan de knop tot de markering op de knop op 2.5 staat.

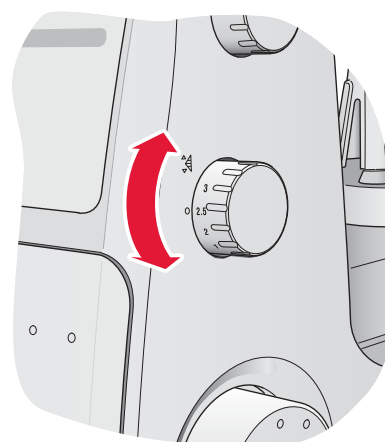


De steeklengte aanpassen

De steeklengteknop moet op 2.5 staan voor de meeste naaiomstandigheden.

Pas de steeklengte aan tot 4 mm wanneer u op dikke stof naait.

Pas de steeklengte aan tot 2 mm wanneer u op dunne stof naait.

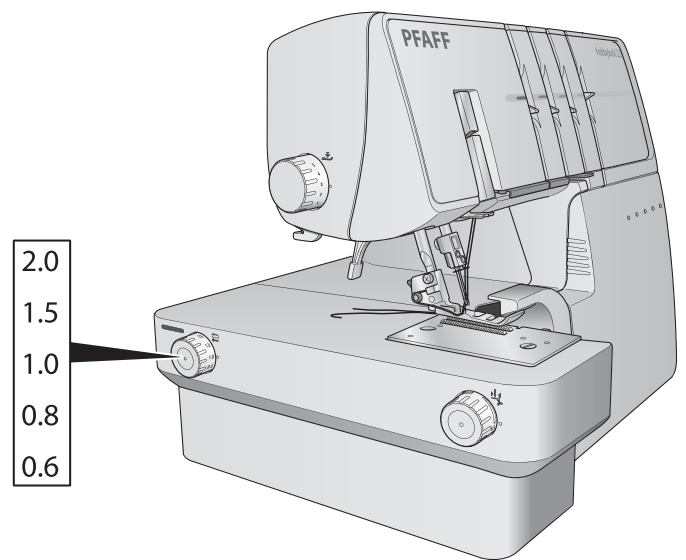


Differentieel transport aanpassen

Het differentieel transportsysteem bestaat uit twee rijen transporteurs achter elkaar. De beide rijen transporteurs werken onafhankelijk van elkaar voor perfecte resultaten bij het naaien van speciale stoffen. Wanneer de hoeveelheid doorvoer van de voorste transporteur wordt veranderd ten opzichte van de doorvoer van de achterste transporteur, wordt de stof "uitgerekt" of "gerimpeld".

Gebruik het differentieel transport om te voorkomen dat gebreide stoffen uitrekken en dat dunne stoffen rimpelen.

Zet voor overlocknaaien op normale stof de knop voor het aanpassen van het differentieel transport op 1.0.

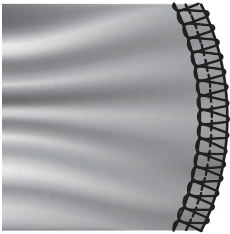
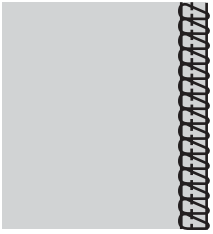
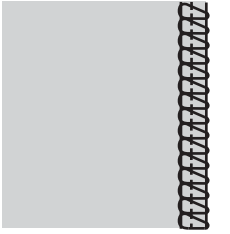

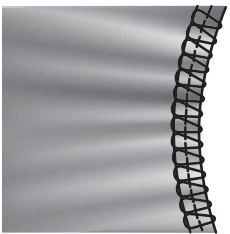
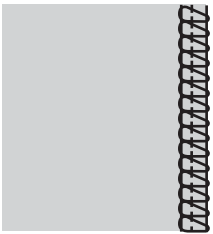


Gerimpelde overlock (elastische, gebreide stoffen)

Bij het afwerken van de rand van elastische stoffen, zoals gebreide stoffen en jersey, zet u het differentieel transport op een waarde tussen 1.0 en 2.0. De instelling hangt af van het genaaide materiaal en van de gewenste mate van rimpelen. Test het naaien uit met verschillende instellingen voordat u op uw kleding gaat naaien.

Elastische overlock (dunne stoffen)

Bij het afwerken van de rand van dunne geweven of los gebreide stoffen, zoals zijde en zijde-achtige breisels, zet u het differentieel transport op een waarde tussen 0.6 en 1.0. Zet de stof tijdens het naaien iets onder druk door de naad voor en achter de naaiervoet lichtjes vast te houden. De instelling hangt af van het genaaide materiaal en van de gewenste mate van uitrekken. Test het naaien uit met verschillende instellingen voordat u op uw kleding gaat naaien.

Stof	Differentieel transport 1.0	Aanpassing	Resultaat
Elastische stof (Gebreide stof, jersey)		1.0 - 2.0	
Niet-elastische stof (Zware katoen, denim)		1.0	
Dunne stof (Zijde, zijde-achtige breisels)		0.6 - 1.0	

Nauwkeurige afstelling van de draadspanning

De draadspanning wordt automatisch ingesteld wanneer u een steektype selecteert met de automatische draadspanningsknop, maar moet mogelijk nauwkeuriger worden afgesteld met de hendels voor fijnafstelling, afhankelijk van:

- Type en dikte van de stof
- Naaldgrootte
- Dikte, type en vezelinhoud van het garen

2-draads overlock	
Wanneer de onderste grijperdraad op de onderkant van de stof ligt	Breng de hendel voor de fijne afstelling van de draadspanning van de onderste grijper (geel) in een hogere positie. Of breng de hendel voor de fijne afstelling van de bovendraadspanning (blauw of groen) in een lagere positie.
Wanneer de bovendraadspanning te los is	Breng de hendel voor de fijne afstelling van de bovendraadspanning (blauw of groen) in een hogere positie. U kunt ook de hendel voor de fijne afstelling van de draadspanning van de onderste grijper (geel) in een lagere positie zetten.

2-draads overlock, omgeslagen	
Wanneer de draadspanning van de onderste grijper te strak is of de bovendraadspanning te los is	Breng de hendel voor de fijne afstelling van de draadspanning van de onderste grijper (geel) in een lagere positie. Of breng de hendel voor de fijne afstelling van de bovendraadspanning (blauw of groen) in een hogere positie.
Wanneer de draadspanning van de onderste grijper te los is	Breng de hendel voor de fijne afstelling van de draadspanning van de onderste grijper (geel) in een hogere positie.

3-draads flatlocksteek	
Wanneer de draadspanning van de onderste grijper te los is	Breng de hendel voor de fijne afstelling van de draadspanning van de onderste grijper (geel) in een hogere positie. Of breng de hendel voor de fijne afstelling van de bovendraadspanning (blauw of groen) in een lagere positie.
Wanneer de draadspanning van de bovenste grijper te los is	Breng de hendel voor de fijne afstelling van de draadspanning van de bovenste grijper (rood) in een hogere positie. Of breng de hendel voor de fijne afstelling van de bovendraadspanning (blauw of groen) in een lagere positie.
Wanneer de bovendraadspanning te los is	Breng de hendel voor de fijne afstelling van de bovendraadspanning (blauw of groen) in een hogere positie. U kunt ook de hendel voor de fijne afstelling van de draadspanning van de bovenste grijper (rood) in een lagere positie zetten.

3-draads overlock	
Wanneer de bovenste grijperdraad op de onderkant van de stof ligt	Breng de hendel voor de fijne afstelling van de draadspanning van de bovenste grijper (rood) in een hogere positie. U kunt ook de hendel voor de fijne afstelling van de draadspanning van de onderste grijper (geel) in een lagere positie zetten.
Wanneer de onderste grijperdraad op de bovenkant van de stof verschijnt	Breng de hendel voor de fijne afstelling van de draadspanning van de onderste grijper (geel) in een hogere positie. U kunt ook de hendel voor de fijne afstelling van de draadspanning van de bovenste grijper (rood) in een lagere positie zetten.
Wanneer de bovendraad te los is	Breng de hendel voor de fijne afstelling van de bovendraadspanning (blauw of groen) in een hogere positie.


4-draads overlock	
Wanneer de bovenste grijperdraad op de onderkant van de stof ligt	Breng de hendel voor de draadspanning van de bovenste grijper (rood) in een hogere positie. U kunt ook de hendel voor de fijne afstelling van de draadspanning van de onderste grijper (geel) in een lagere positie zetten.
Wanneer de onderste grijperdraad op de bovenkant van de stof verschijnt	Breng de hendel voor de fijne afstelling van de draadspanning van de onderste grijper (geel) in een hogere positie. U kunt ook de hendel voor de fijne afstelling van de draadspanning van de bovenste grijper (rood) in een lagere positie zetten.
Wanneer de draadspanning van de linker naald te los is	Breng de hendel voor de fijne afstelling van de bovendraadspanning (blauw) in een hogere positie.
Wanneer de draadspanning van de rechter naald te los is	Breng de hendel voor de fijne afstelling van de rechter bovendraadspanning (groen) in een hogere positie.

Machineonderhoud

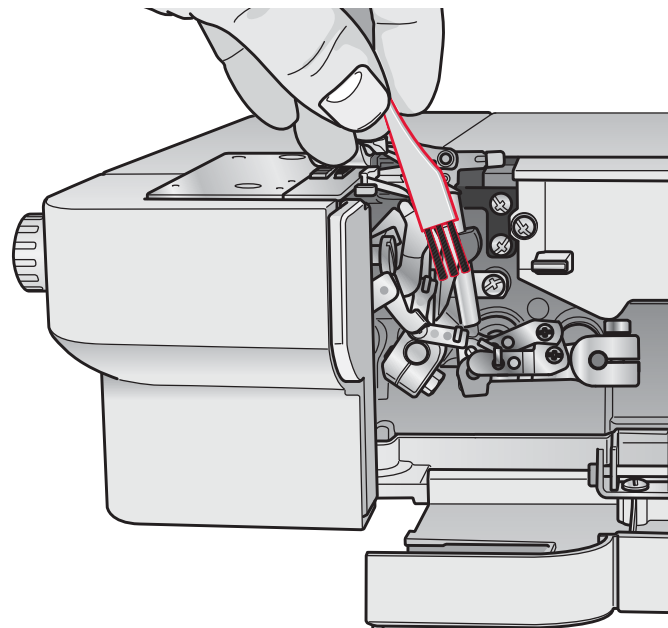
Een overlockmachine heeft vaker onderhoud nodig dan een normale machine, voornamelijk om twee redenen:

- Er worden veel textielresten geproduceerd wanneer de mesjes de stof afsnijden.
- Een overlockmachine loopt met een zeer hoge snelheid en moet vaak worden geolied om de interne bewegende delen te smeren.

Reinigen

 Zet de hoofdschakelaar uit en haal de stekker van de machine uit het stopcontact.

- Open de voorklep van de machine en verwijder al het stof met het kwastje.
- Sluit de voorklep van de machine en neem de buitenkant van de machine af met een zachte doek om eventueel opgehoopt stof of textielresten te verwijderen.



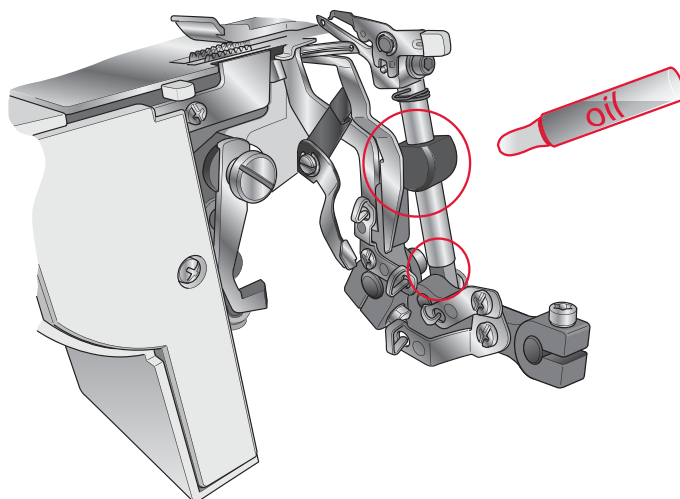
Oliën

 Zet de hoofdschakelaar uit en haal de stekker van de machine uit het stopcontact.

De bewegende delen, die op de afbeelding staan aangegeven, moeten vaak worden gesmeerd om ervoor te zorgen dat de machine soepel en stil blijft werken.

Gebruik de bijgeleverde machine-olie. Gebruik geen andere olie; de machine kan daardoor beschadigen.

Neem het machine-oppervlak af om alle olieresten te verwijderen voordat u gaat naaien.

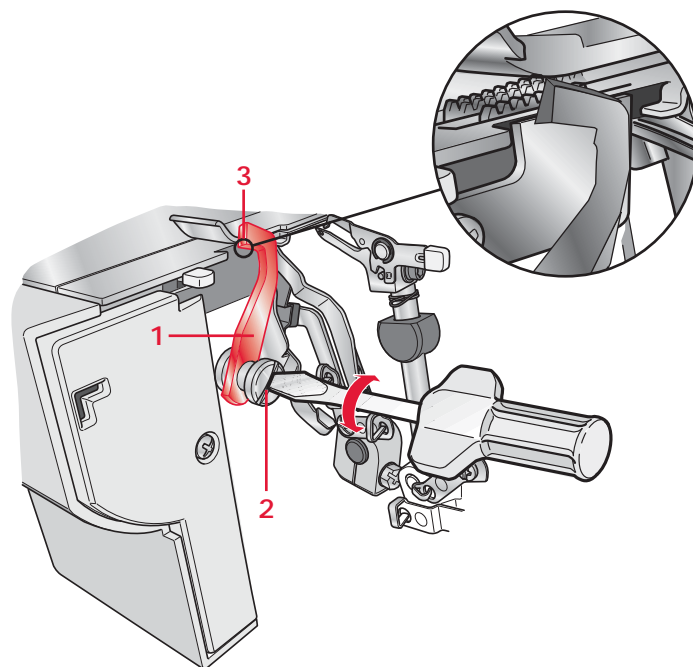


Het beweegbare bovenmes vervangen

 Zet de hoofdschakelaar uit en haal de stekker van de machine uit het stopcontact.

Het beweegbare bovenmes moet worden vervangen wanneer het bot wordt. Het bovenmesje kan op de volgende manier worden vervangen. Als u problemen ondervindt, neem dan contact op met uw officiële PFAFF® dealer.

- Open de voorklep en zet het beweegbare bovenmesje (1) in positie A (zie pagina 9).
- Draai de instelschroef (2) los en verwijder het bovenmesje (1).
- Draai aan het handwiel totdat de bovenmeshouder in de laagste positie staat.
- Plaats een nieuw bovenmesje in de groef van de bovenmeshouder en draai de instelschroef (2) vast.
- Zorg ervoor dat de voorste rand van het beweegbare bovenmes 0,5-1,0 mm lager is dan de snijrand van het vaste mes (3).



Het lampje vervangen



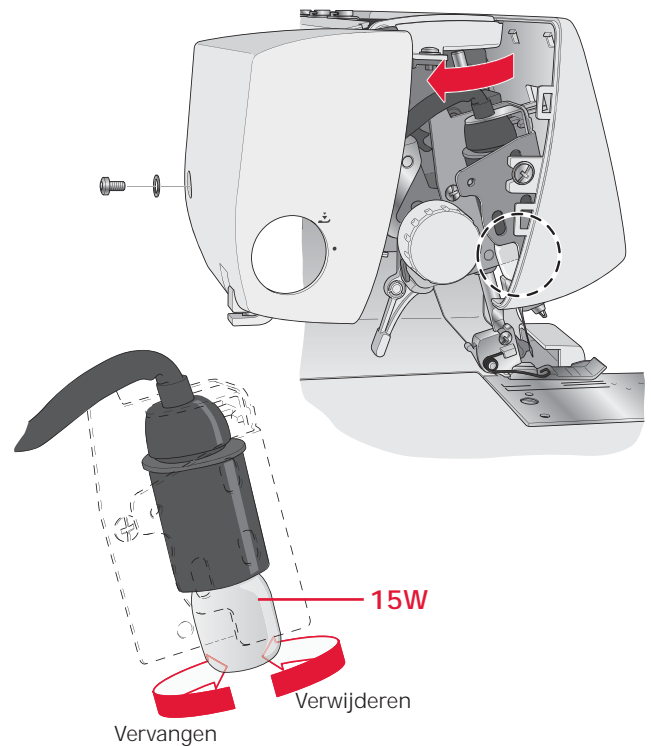
Zet de hoofdschakelaar uit en haal de stekker van de machine uit het stopcontact.

Let goed op of het lampje is afgekoeld voordat u het vervangt.

Vervang het lichtkapje voordat u het snoer aansluit.

Gebruik alleen lampjes van hetzelfde type en van 15W. Lampjes zijn verkrijgbaar bij uw erkende PFAFF® dealer.

- Verwijder de schroef van het lichtkapje; duw het kapje iets naar achteren, draai het naar links en haal het van de machine zoals op de afbeelding te zien is.
- Draai het lampje naar links om het te verwijderen.
- Om het lampje te vervangen, duwt u het in de houder en draait u het naar rechts.



Opslag

Haal de stekker uit het stopcontact wanneer de machine niet wordt gebruikt. Dek de machine af met de stofkap om de machine tegen stof te beschermen. Bewaar de machine op een plaats die niet is blootgesteld aan direct zonlicht of vocht.

Onderhoud

Als u vragen hebt over onderhoud en/of de werking van de machine, kunt u contact opnemen met uw plaatselijke PFAFF® dealer.

Problemen oplossen

Probleem	Oplossing
De stof wordt niet goed getransporteerd	<ul style="list-style-type: none"> - Verleng de steeklengte. - Verhoog de persvoetdruk voor dikke stoffen. - Verlaag de persvoetdruk voor dunne stoffen. - Controleer het differentieel transport.
De naald breekt	<ul style="list-style-type: none"> - Breng de naald goed aan. - Trek niet aan de stof tijdens het naaien. - Draai de naaldinstelschroef vaster. - Gebruik een grotere naald voor dikke stoffen.
De draad breekt	<ul style="list-style-type: none"> - Controleer of de machine goed is ingeregen. - Controleer of er geen draden in de knoop of vast zitten. - Breng de naald goed aan. - Breng een nieuwe naald aan; de huidige naald kan verbogen zijn of een botte punt hebben. - Gebruik garen van goede kwaliteit. - Verminder de draadspanning.
Overgeslagen steken	<ul style="list-style-type: none"> - Breng een nieuwe naald aan; de huidige naald kan verbogen zijn of een botte punt hebben. - Draai de naaldinstelschroef vaster. - Breng de naald goed aan. - Gebruik een ander type of grootte naald. - Controleer of de machine goed is ingeregen. - Verhoog de persvoetdruk. - Gebruik garen van goede kwaliteit.
Onregelmatige steken	<ul style="list-style-type: none"> - Breng de draadspanning in balans. - Controleer of er geen draden in de knoop of vast zitten. - Controleer of de machine goed is ingeregen.
De stof rimpelt	<ul style="list-style-type: none"> - Verminder de draadspanning. - Controleer of er geen draden in de knoop of vast zitten. - Gebruik dun garen van goede kwaliteit. - Verkort de steeklengte. - Verlaag de persvoetdruk voor dunne stoffen. - Controleer het differentieel transport.
Onregelmatig afsnijden	<ul style="list-style-type: none"> - Controleer of de mesjes goed zijn uitgelijnd. - Vervang één of beide mesjes.
De stof loopt vast	<ul style="list-style-type: none"> - Controleer of er geen draden in de knoop of vast zitten. - Druk dikke lagen stof samen met een normale naaimachine voordat u ze met de overlockmachine naait.
De machine doet het niet	<ul style="list-style-type: none"> - Sluit de machine goed aan op de stroombron.

Machinespecificaties

Naaisnelheid	1100 steken/min
Steeklengte	1,0 - 4,0 mm
Verhouding differentieel transport	0.6 - 2.0
Breedte overlocksteek	Linker naald: 5 - 7 mm Rechter naald: 3 - 5 mm
Naaivoet omhoog brengen	4,5 mm
Naalden	INSPIRA™ overlocknaalden - systeem ELx705 grootte: #14/90, #12/80
Aantal naalden	2, 1
Aantal draden	2, 3, 4
Afmetingen machine	
Lengte	404 mm
Breedte	320 mm
Hoogte	326 mm
Gewicht	8,7 kg

Wij behouden ons het recht voor de machine-uitrusting en het assortiment accessoires zonder voorafgaande kennisgeving te wijzigen of wijzigingen aan te brengen in de prestaties of het ontwerp.

Dergelijke wijzigingen zullen echter altijd in het voordeel zijn van de gebruiker en ten goede komen aan het product.

Intellectueel eigendom

PFAFF, HOBBYLOCK en INSPIRA zijn handelsmerken van KSIN Luxembourg II, S.ar.l.

CE - Authorised Representative

VSM Group AB, SVP Worldwide
Drottninggatan 2, SE-56184, Huskvarna, SWEDEN



www.pfaff.com